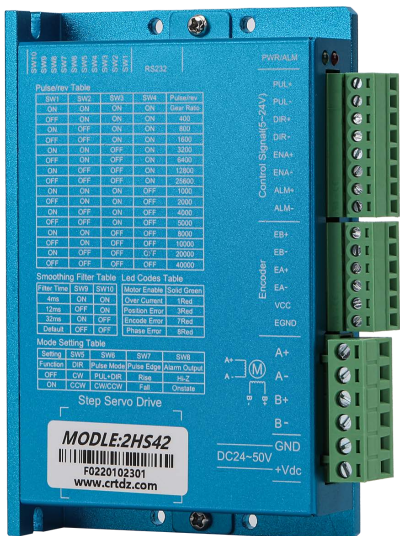


# 数字式闭环步进驱动器

## 2HS42 用户手册 V4.1

【使用前请仔细阅读本手册，以免损坏驱动器】



专注步进、伺服及运动控制

### 目录

- 一、简介
- 二、电气、机械和环境指标
- 三、驱动器端口与接线介绍
- 四、拨码开关设置
- 五、驱动器参数设置
- 六、产品保修条款

## 一、简介

2HS42 新一代数字式步进伺服驱动器，采用先进的矢量型闭环控制技术，彻底克服传统开环步进电机丢步的问题，并且显著提高步进电机的快速响应性能、高速性能、降低电机的发热程度和减小电机的振动，进一步的提升设备的工作速度和精度，降低设备的能耗。此外，在电机出现连续过载时，驱动器会输出报警信号，具有与交流伺服系统同样的可靠性。适配的电机安装尺寸与传统的 42 及以下系列步进电机完全兼容，传统开环步进驱动方案可以做到无缝升级，相对于交流伺服系统具有极高的成本优势。

本驱动器适合于各种中小型自动化设备和仪器，例如：自动锁螺丝机、线束加工机、自动打孔机、高速绘图仪、激光切割机以及一些自动化装配设备等。在要求噪音小、运行平稳、高速度响应的设备中应用效果特佳。

### 技术特点

- ◆ 采用 32 位电机专用控制芯片；
- ◆ 采用先进的矢量型闭环控制技术，电机运行更平稳、精度更高；
- ◆ 内置两组算法：全闭环算法和功角算法，可满足不同的应用需求；
- ◆ 精确的位置及速度控制，满足苛刻的应用要求；
- ◆ 根据负载情况采用变频控制技术，降低电机发热；
- ◆ 具有高动态响应能力，缩短电机加减速时间；
- ◆ 通过串口外接调试盒或者 PC 软件设置系统参数，操作方便简单；
- ◆ 静态电流和动态电流可以任意设置（0~3A 范围内）；
- ◆ 可适配驱动 42 及以下规格的混合式闭环步进电机；
- ◆ 光电隔离信号输入/输出，脉冲响应频率最高可达 200KHz；
- ◆ 提供 15 档通用细分选择，最大 200 细分（40000 脉冲/转）；
- ◆ 提供与各种脉冲源相匹配的电子齿轮（任意细分值）；
- ◆ 具有过流、过热、过压和跟踪误差超差等保护；

## 二、电气、机械和环境指标

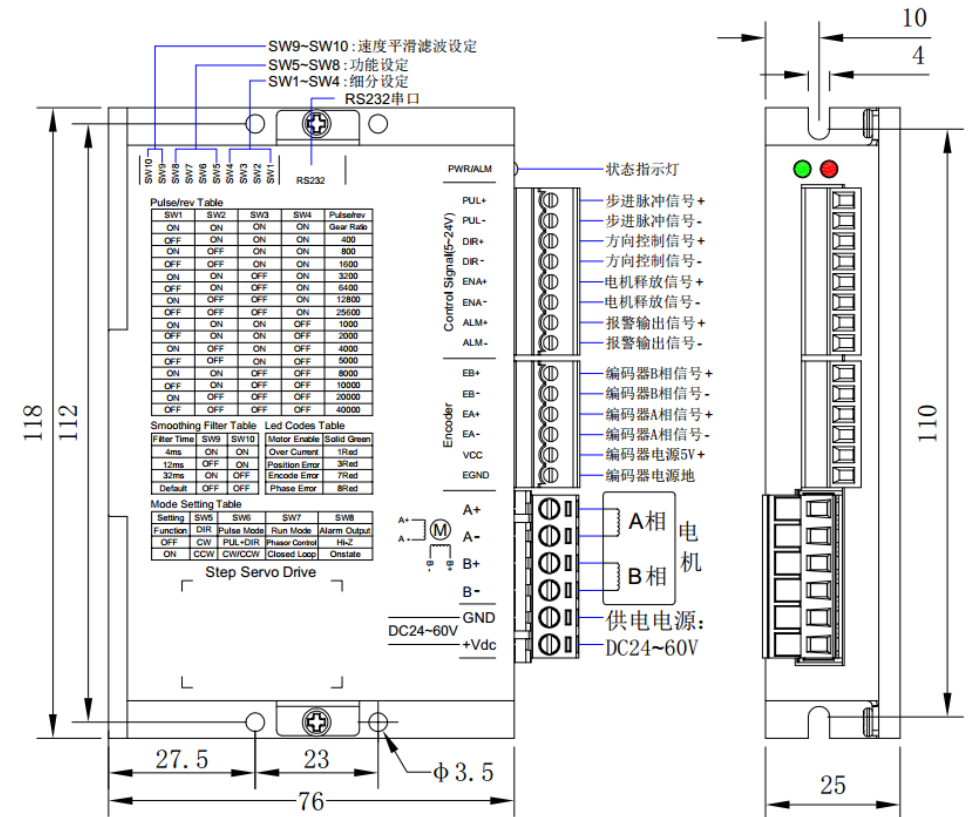
### 2.1 电气指标

参 数	最小值	典型值	最大值	单位
连续输出电流	0	-	3.0	A
输入电源电压（直流）	+24	-	+60	Vdc
逻辑输入电流	7	10	20	mA
脉冲频率	0	-	200	kHz
绝缘电阻	500			MΩ
提供编码器电流			50	mA

### 2.2 使用环境及参数

冷却方式	散热片自然散热(如果环境温度过高,请外接散热风扇散热)	
使用环境	使用场合	尽量避免粉尘、油雾及腐蚀性气体
	温度	-10℃~50℃
	湿度	40~90%RH
	震动	5.9 m/s <sup>2</sup> Max
保存温度	-20℃~+80℃	
重 量	约 260 克	

### 2.3 机械安装尺寸图（单位 mm）



注意：保持驱动器的良好散热

- (1) 驱动器的可靠工作温度通常在 60℃ 以内，电机工作温度为 80℃ 以内；
- (2) 安装驱动器时请尽量采用直立侧面安装，远离热源。必要时在安装驱动器的电气柜上安装散热通风风扇，使电气柜里外空气对流，保证驱动器在可靠工作温度范围内工作。

### 三、驱动器端口与接线介绍

#### 3.1 端口定义、引线颜色说明

##### A、电机和电源输入端口

端子号	符号	名称	引线颜色说明
1	A+	A相电机绕组+	白色
2	A-	A相电机绕组-	绿色
3	B+	B相电机绕组+	蓝色
4	B-	B相电机绕组-	黑色
5	GND	电源输入	DC24~60V
6	+Vdc	电源输入	

注意：电机线相位间不能互换

##### B、编码器信号输入端口

端子号	符号	名称	引线颜色说明
1	EB+	电机编码器 B 相正输入	黄色
2	EB-	电机编码器 B 相负输入	绿色
3	EA+	电机编码器 A 相正输入	黑色
4	EA-	电机编码器 A 相负输入	蓝色
5	VCC	编码器电源+5V 输入	红色
6	EGND	编码器电源地	白色

##### C、控制信号端口

端子号	符号	名称	说明
1	PUL+	脉冲正输入	信号源+5~24V 皆可驱动
2	PUL-	脉冲负输入	
3	DIR+	方向正输入	信号源+5~24V 皆可驱动
4	DIR-	方向负输入	
5	ENA+	电机使能正输入	该信号有效时电机处于自由状态，不锁机
6	ENA-	电机使能负输入	

7	ALM+	报警信号正输出	驱动器故障保护后输出信号给上位机
8	ALM-	报警信号负输出	

##### D、TTL 电平串口通讯接口

驱动器采用 TTL 电平的串口通讯接口，调试盒直接连接。驱动器与 PC 连接采用专用调试软件，波特率为 9600。硬件采用专用的 USB 转 TTL 电平串口模块，采用 PH2.0-4P 端子，接线定义如下：

图示	引脚号	符号	名称	说明
	1	GND	GND 信号地	0V
	2	RxD	RX 数据接收	
	3	TxD	TX 数据发送	
	4	+3.3V	3.3V 电源正端	调试盒供电，接 PC 调试时不接

注：与 PC 连接时，4 脚供电不需要连接，确保 PC 机采用隔离电源供电，以免损坏 PC 机。推荐使用笔记本电脑连接。

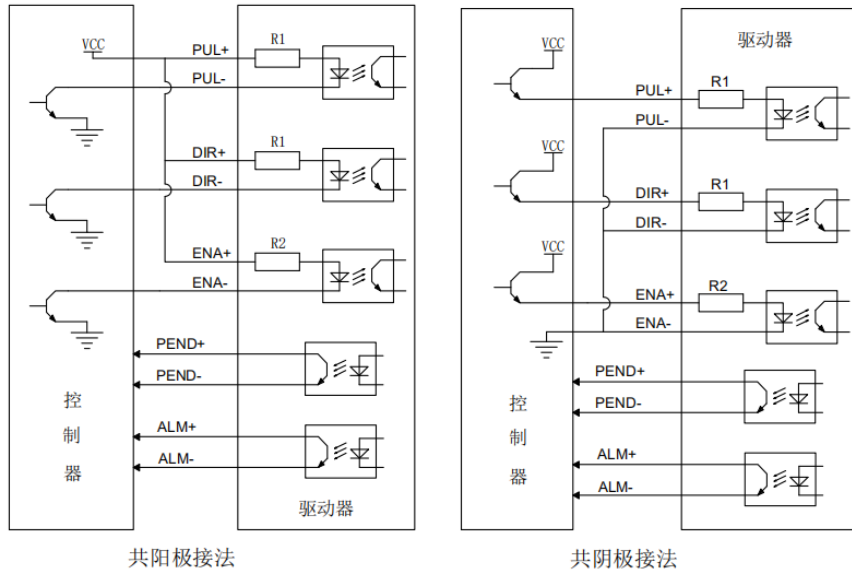
##### E、状态指示

绿色 LED 为电源指示灯，当驱动器接通电源时，该 LED 常亮。红色 LED 为故障指示灯，当出现故障时，该指示灯以周期性循环闪烁。红色 LED 在一个固定间隔时间后闪烁次数代表不同的故障信息，具体关系如下表所示：

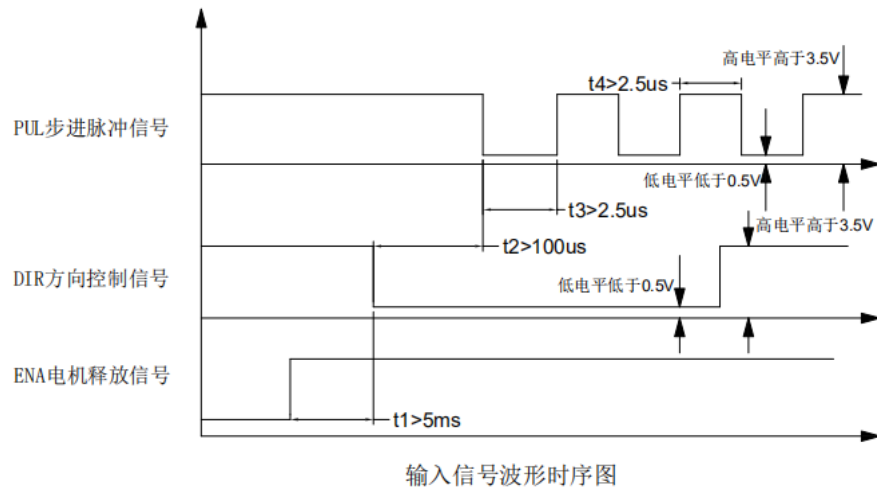
闪烁次数	报警名称	报警内容
1	过电流	电机电流过大(驱动器内部短路或者电机线短路)
2	超速	电机速度超过最大限制值(最大 3000 转/分钟)
3	位置超差	位置偏差计数器的数值超过设定值
4	驱动器过热	驱动器温度超过设定值(最高 80°)
5	直流过压	主电路输入电压超过设定值
6	EPROM 错误	EPROM 读写时错误
7	编码器故障	编码器接线错误
8	电机连接故障	电机接线错误或电机有断线

注：当出现故障时，请根据故障代码做相应的处理，ENA 信号有效，驱动器将清除所有故障；驱动器重新上电也能清除故障报警。

### 3.2 控制信号接口电路图



### 3.3 输入信号波形时序图



## 四、拨码开关设定

驱动器采用十位拨码开关提供细分精度设置、电机运行方向设置、电机类型选择、驱动器控制模式选择、报警时状态输出选择及滤波时间选择，调整拨码开关设置，需要重新上电才起作用。详细说明如下：

细分设置				方向设置	脉冲模式	运行模式	报警状态	滤波时间	
SW1	SW2	SW3	SW4	SW5	SW6	SW7	SW8	SW9	SW10

### 4.1 细分设定

驱动器提供 15 种常规细分（兼容开环驱动器的细分）和一组任意细分（电子齿轮），细分表如下：

SW1	SW2	SW3	SW4	Pulse/rev
ON	ON	ON	ON	Gear Ratio 电子齿轮比
OFF	ON	ON	ON	400
ON	OFF	ON	ON	800
OFF	OFF	ON	ON	1600
ON	ON	OFF	ON	3200
OFF	ON	OFF	ON	6400
ON	OFF	OFF	ON	12800
OFF	OFF	OFF	ON	25600
ON	ON	ON	OFF	1000
OFF	ON	ON	OFF	2000
ON	OFF	ON	OFF	4000
OFF	OFF	ON	OFF	5000
ON	ON	OFF	OFF	8000
OFF	ON	OFF	OFF	10000
ON	OFF	OFF	OFF	20000
OFF	OFF	OFF	OFF	40000

注：当细分拨码开关设定在电子此轮比档位时，驱动器细分将采用电子齿轮，电子齿轮的数值设定，需用专用手编控制盒来或者 PC 软件来进行设定。

#### 4.2 功能选择

拨码	SW5	SW6	SW7	SW8
功能	运行方向	脉冲模式	运行模式选择	报警时状态
OFF	正向 (CW)	脉冲+方向 (PUL+DIR)	功角模式	低阻抗
ON	反向 (CCW)	双脉冲 (CW/CCW)	全闭环模式	高阻抗

#### 4.3 速度滤波时间设定

滤波时间	SW9	SW10
4ms	ON	ON
12ms	OFF	ON
32ms	ON	OFF
Default	OFF	OFF

## 五、驱动器参数设置

驱动器的参数设置必须通过调试盒或者 PC 机采用专用调试软件，通过特定 USB 转 TTL 电平串口通讯模块，来完成参数设置。驱动器出厂默认为配套电机最佳参数，客户一般不需要修改。当参数类型与拨码设定冲突时，以拨码开关设置为准，对应参数项修改无效。具体可调整参数及功能见下表：

#### 5.1.1 参数功能表

参数	名称	参数范围	说明
P000	控制参数	~	设定特定值将对应特定功能，详见 5.2.1 P000 设置说明
P001	细分选择	SEt, 2~256	*只能查看，以拨码设置为准
P002	电机运行方向选择	0、1	*只能查看，以拨码设置为准
P003	电机类型选择	42	

P004	位置超差限定值	1~9999	系统默认 4000
P005	锁机电流百分比	0~100%	系统默认 50%
P006	电子齿轮分频分子		该值不能设为 0，默认为 1
P007	电子齿轮分频分母		该值不能设为 0，默认为 1
P020	输入脉冲数低 4 位	~	用于显示外部输入脉冲累计总数，分开查看高低八位。
P021	输入脉冲数高 4 位	~	
P100	运行电流百分比	10~120%	*
P101	电流环比例系数	1~1000	出厂设置，禁止修改
P102	电流环积分系数	1~1000	出厂设置，禁止修改
P103	电流环阻尼系数	1~1000	出厂设置，禁止修改
P104	速度环比例系数	1~1000	*
P105	速度环积分系数	1~1000	*
P106	位置环比例系数	1~1000	*
P107	速度环前馈系数	1~100	*
P108	驱动器内部使能	0、1	*
P109	速度环阻尼系数	1~100	*
P110	输入输出电平设置	对应位 0/1	详见 5.2.2 P110 设置
P111	定位精度	1~50	默认为 1，定位误差为±1 脉冲
P112	共振系数	1~12	默认值为 6
P200	运行模式选择	0、1、2	详见 5.3 驱动器模式说明
P201	速度设定	默认 60	速度模式下，转速设置，转/分
P202	加减速时间	100ms	速度模式下，加减速时间，ms
P203	刹车延时释放	默认 0	详见 5.2.3 P203 设置
P204	报警后控制模式	0、1、2	详见 5.2.4 P204 设置

注意：驱动器出厂默认的电流环参数，速度环参数，位置环参数为配套电机最佳参数，客户一般不需要修改。如客户应用环境特殊可以在专业人员指导下修改带 \* 参数，以达到最佳使用效果。部分参数修改说明如下表：



参数	参数名	参数说明
P004	位置超差限定值	编码器反馈数值，默认 4000。超过 9000 则为 (X-9000)*1000+9000。设置为 0 时，系统不做位置超差检测，在异常时会存在失控风险。
P104	速度环比例系数	设定值越大，增益越高，刚性度越大。
P105	速度环积分系数	设定值越小，积分速度越快，系统抵抗偏差越强，刚性度越大，太小容易产生超调。
P106	位置环比例系数	设定值越小，增益越高，刚性度越大，位置跟踪越快。但数值太小可能会引起电机振荡或超调。
P107	速度环前馈系数	设定值越大，跟踪相应外面速度越快，刚性度越大，最大值为 100。
P111	定位精度	默认为 1，定位误差为±1 脉冲。数值越大，定位误差越大；负载过重时数值大，可以抑制共振。
P112	共振系数	默认值为 6。相同刚性下，数值越小定位时间越短，更容易发生共振；数值越大定位时间越长，不容易发生共振。特殊应用可以适当修改。

**注意：**

- 1、驱动器细分只能通过拨码开关设置，当设置为电子齿轮比时，请参考电子齿轮比设置方法。
- 2、闭环驱动系统不能简单的以更换电机线来改变电机的运转方向，如果电机运行方向与给定方向不一致时，通过 SW5 进行换向设置。
- 3、部分参数更改以后需要重新上电才能生效(P001~P007,P100,P110~P204)当 SW7 切换运行模式，需重新上电，才能更改参数，否则参数会出现混乱。
- 4、拨码开关设置为电子齿轮比时，驱动器细分采用电子齿轮变量来定义。通过电子齿轮可以定义输入到驱动器的单位脉冲命令，使传动装置移动任意距离。上位控制器所产生的脉冲命令不需要考虑传动系统的齿轮比、减速比或是电机编码器线数。可以很方便的与各种脉冲源相匹配，以达到理想的控制分辨率（角度/脉冲）。计算方法如下：

 计算公式： $P \times G = N \times C \times 4$ 

P: 输入指令的脉冲数

G: 电子齿轮比:

$$G = \frac{\text{分频分子}}{\text{分频分母}}$$

N: 电机旋转圈数

C: 光电编码器线数/转，本系统 C=1000

例如：当上位控制器输出指令脉冲为 6000，电机旋转 1 圈

$$G = \frac{N * C * 4}{P} = \frac{1 * 1000 * 4}{6000} = \frac{2}{3}$$

则参数 P006 设为 2，P007 设为 3，上面的结果通过数学约分计算得来，尽量取最小公约数。其中电子齿轮比推荐范围为：

$$\frac{1}{20} \leq G \leq 20$$

## 5.2 参数设置

### 5.2.1 P000 参数说明

当用调试盒设置参数时，通过 P000 设定特定值将对应特定功能，驱动器上电参数默认为“0000”，下表列出设定特定数值对应的功能。

P000 参数设定值	功能说明
“1111”	驱动器恢复出厂默认参数
“0100”	软件开启驱动器风扇
“0101”	显示电机实时速度（驱动器上电默认）
“0102”	实时显示驱动器内部直流母线电压
“0103”	实时显示驱动器内部温度值
“0104”	实时显示位置误差
“0105”	查询驱动器生产日期

"0106"	查看驱动器历史故障，1号为最新故障
"0200"	驱动器进入自测模式

### 5.2.2 P110 参数说明

P110 为输入输出 IO 口电平设置，参数值默认为“0000”说明如下：

最高位	ENA 使能电平	0: 外部低电平使能; 1: 外部高电平使能	
次高位	PUL 电平选择	SW6: OFF	0: 脉冲+方向模式, 下降沿触发; 1: 脉冲+方向模式, 上升沿触发;
		SW6: ON	2: 双脉冲模式, 下降沿触发; 3: 双脉冲模式, 上升沿触发。
次低位	Pend 到位电平	0:运行高阻, 到位低阻; 1:运行低阻, 到位高阻	
最低位	ALM 故障电平	SW8 拨码开关设置	

### 5.2.3 P203 参数说明

当电机接有刹车时，刹车信号由 ALM 报警输出引脚来控制。P203 控制刹车释放延时间，单位 ms。

参数号	参数值	参数说明
P203	0	ALM 引脚仅定义为报警输出（不接刹车）
	200	ALM 引脚接刹车信号，驱动器 PWM 输出正常以后，释放刹车。延时设定数值，再响应外部脉冲及编码器反馈。（200 代表：200Ms）

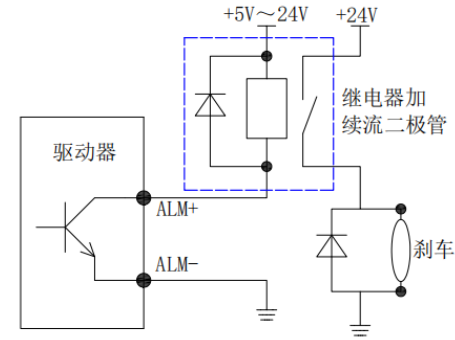
#### 带抱闸电机接线方法：

由于抱闸线圈动作时会产生比较大的浪涌电流，如果将抱闸线圈直接接入驱动器的输出口，会导致驱动器输出口光耦损坏，所以必须使用继电器作为中继控制。由于抱闸线圈和继电器线圈均是感性负载，建议加上续流二极管，二极管型号可选用普通整流二极管（如：IN4007）另外，二极管极性切不可接反。

建议客户使用固态继电器，就无需加续流二极管，固态继电器优点：响应速度快，无需加二极管，通断不会发出声音。接抱闸需要注意下面两个操作：

- A: SW8 拨码开关拨到 ON 的位置。
- B: P203 设置为 200。

继电器接线参考下图：



### 5.2.4 P204 参数说明

P204 驱动器报警后控制模式设置，默认值为 0，说明如下：

参数号	参数值	参数说明
P204	0	默认值，报警以后，驱动器关闭 PWM 输出，不对电机进行控制。
	1	驱动器报警以后，以恒定电流输出 PWM 控制电机，3S 以后电流开始逐步减小，停止 PWM 输出。防止报警时，工件由于惯性撞击设备的风险。
	2	驱动器报警以后，以恒定电流输出 PWM 控制电机，3S 以后，系统清除故障，重启。清除 2 次以后，仍有故障将不再重启。

注：过流报警时候，设定任何值都不再有 PWM 输出。

当 P204 设置为 1 时，系统出现非 01 报警，驱动器不立即释放电机，可以防止工件由于惯性撞击风险。

### 5.3 驱动器模式设置

P200 参数，驱动器可设定三个运行模式，如下图：

参数号	参数值	参数说明
P200	0	全闭环模式（位置模式）SW7 拨到 ON 的位置
	1	速度模式，SW7 拨到 ON 的位置，同时设置为 1
	2	功角闭环模式（位置模式）SW7 拨到 OFF 的位置

参数设置完以后，驱动器需要重新上电，设置才生效。

### 5.3.1 全闭环模式

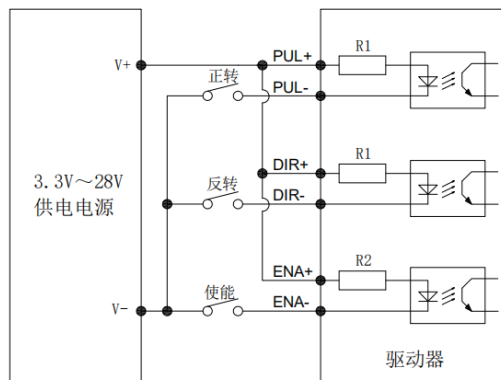
SW7 拨到 ON 的位置，该模式带电流环，速度环，位置环控制。参数说明参照 5.1.1 参数说明。

### 5.3.2 速度模式

SW7 拨到 ON 的位置，P200 同时设置为“1”时，驱动器运行于速度模式。P201、P202 在速度模式下有效。P201 设定电机的转速，转/分钟。P202 设定加、减速时间，单位 ms。控制方式如下表所示：

脉冲/PUL	方向/DIR	内容
0	0	电机停止运行
0	1	电机根据 P201 设定的速度 运行，正反转通过 PUL/DIR 来进行更改（P002 可以更改方向）
1	0	
1	1	电机停止运行

速度模式下接线示意图如下：



开关或继电器的连接方式，仅适用于I/O控制模式

### 5.3.3 功角闭环模式

SW7 拨到 OFF 的位置，驱动器运行于功角闭环模式。该模式如下参数有差异。

参数号	参数名	参数说明
P104	速度环比例系数	默认为 10，数值越大，位置环响应速度慢，刚性越弱。
P105	速度环积分系数	模式 2 时，该参数未使用。
P106	位置环比例系数	默认为 25，数值越大，位置环响应速度慢，刚性越弱。
P107	速度环前馈系数	模式 2 时，该参数未使用。

模式 0、模式 2，P104、P105、P106、P107 使用相同的参数标号，参数分开存储，模式切换时互相不影响。恢复默认参数时，两种模式参数都会被恢复出厂值。

当 SW9、SW10 可以设定几档驱动器刚性，只有在 SW9、SW10 全拨到 OFF 位置才能通过软件或者调试盒设置驱动器任意刚性参数。

**\*注意：**切换模式后，驱动器需立即上电，驱动重新上电后才能更改参数。

## 六、产品保修条款

### 1、一年保修期

本公司为产品提供自发货日起一年的质保，在保修期内本公司为用户提供免费维修服务。

### 2、不属保修之列

- 不恰当的接线，如将电源线接到电机线端口上和带电拔插
- 未经许可擅自更改内部器件
- 超出电气和环境要求使用
- 环境散热太差