

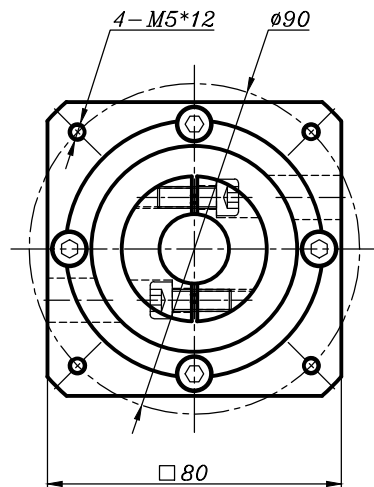
客户名称：

合同号：

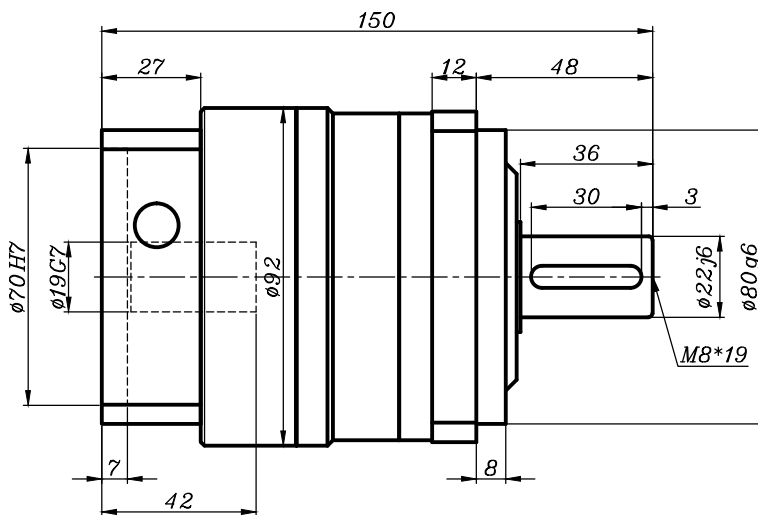
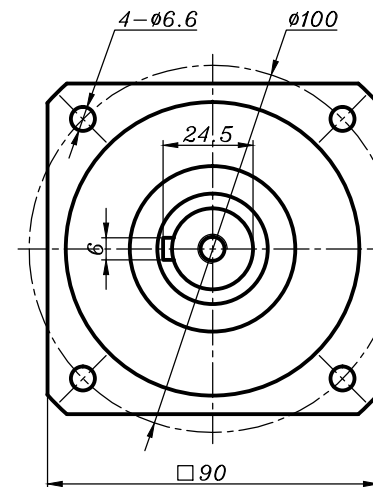
数量：

备注：

输入端 Input



输出端 Output



借用件登记

描 图	传动比 Transmission ratio	(A):1	转动惯量 Mass moments of inertia	(B)Kg.cm ²
	额定输出扭矩 Rated output torque	(C)Nm	最大输出扭矩 Max.Output torque	(D)Nm
描 校	额定输入转速 Rated input speed	3000rpm	最大输入转速 Max input speed	6000rpm
	容许径向力 max.radial force	2400N	容许轴向力 max.axial force	2200N
旧底图总号	效率 Efficiency	≥ 97%	使用温度 Operating temperature	-15°~+90°
	安装方式 Mounting position	任意 Any	润滑方式 Lubrication method	长效润滑 Synthetic grease
底图总号	重量 ±3% Weight ±3%	3.7Kg	使用寿命 Service life	20000h
	标准侧隙 Standard backlash	≤ 3 arcmin	防护等级 Protection class	IP65
签 字	电机功率 Motor power	0.75KW	噪音值 Noise level	60dB
	电机尺寸 Motor dimensions	Ø19*40/Ø70*3/4-Ø5.5-Ø90		

	10	0.75	80	200
	7	0.79	125	250
	5	0.86	125	250
	4	0.95	125	250
选择速比	3次选	1.2	80	200
	(A)	(B)	(C)	(D)

请确认
签名/日期

精密行星减速机 Precision planetary reducer				HVB90减速机 单级外形图			
图样标记	重量	比例	版本	HVB90-L1-(A)-S2-P1 (19-40-70-M5-90)			
S		1:1	V1.0				
共 张	第 张						
设计	校对	工艺	标准				

规格尺寸如有变动，恕不另行通知

(Above specification are for standard reducer, No standard reducer only for reference)