

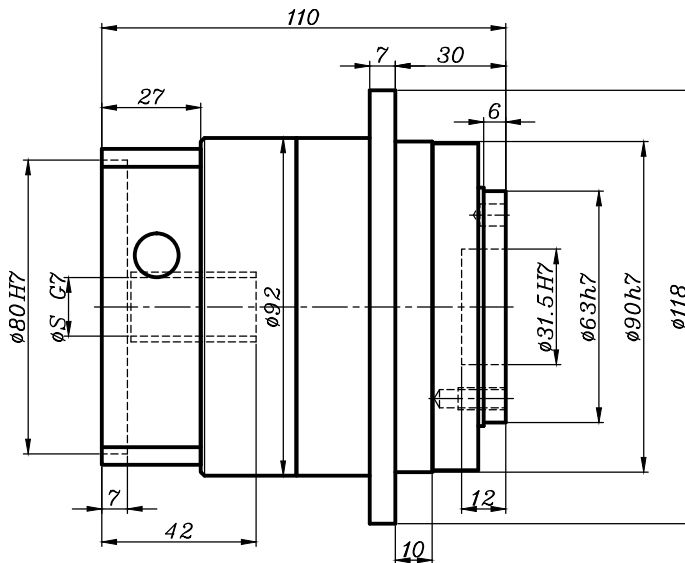
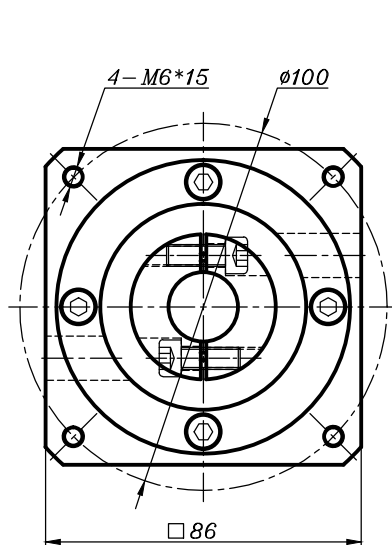
客户名称：

合同号：

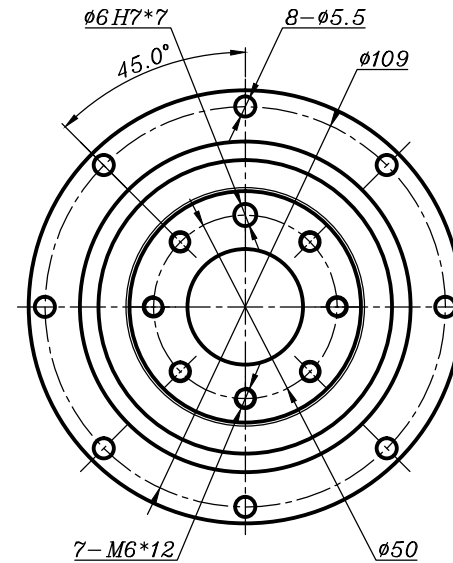
数量：

备注：

输入端 Input



输出端 Output



借用件登记

	19
	16
	14
选择轴径	∅ S

描 图	传动比 Transmission ratio	( A ):1	转动惯量 Mass moments of inertia	( B )Kg.cm <sup>2</sup>
	额定输出扭矩 Rated output torque	( C )Nm	最大输出扭矩 Max.Output torque	( D )Nm
描 校	额定输入转速 Rated input speed	3000rpm	最大输入转速 Max input speed	6000rpm
	容许径向力 max.radial force	3300N	容许轴向力 max.axial force	1700N
旧底图总号	效率 Efficiency	≥ 97%	使用温度 Operating temperature	-15°~+90°
	安装方式 Mounting position	任意 Any	润滑方式 Lubrication method	长效润滑 Synthetic grease
底图总号	重量 ±3% Weight ±3%	3.6Kg	使用寿命 Service life	20000h
	标准侧隙 Standard backlash	≤ 3 arcmin	防护等级 Protection class	IP65
签 字	电机功率 Motor power	0.75KW	噪音值 Noise level	60dB
	电机尺寸 Motor dimensions	∅S*40/∅80*3/4-∅6.6-∅100		

	10	0.75	80	200
	7	0.79	125	250
	5	0.86	125	250
	4	0.95	125	250
3次选		1.2	80	200
选择速比	( A )	( B )	( C )	( D )

请确认  
签名/日期

精密行星减速机 Precision planetary reducer				HVT90减速机 单级外形图			
图样标记	重量	比例	版本	HVT90-L1-(A)-S2-P1 (S-40-80-M6-100)			
投影方式	设计	校对	工艺	共 张 第 张			
标准	审核	S		1:1		V1.0	
CRT 科瑞通 KE RUI TONG							

规格尺寸如有变动，恕不另行通知 (Above specification are for standard reducer, No standard reducer only for reference)