

客户名称：

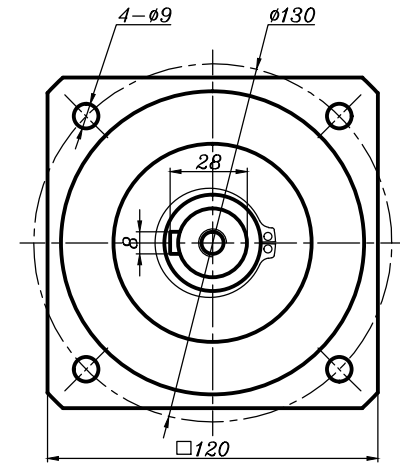
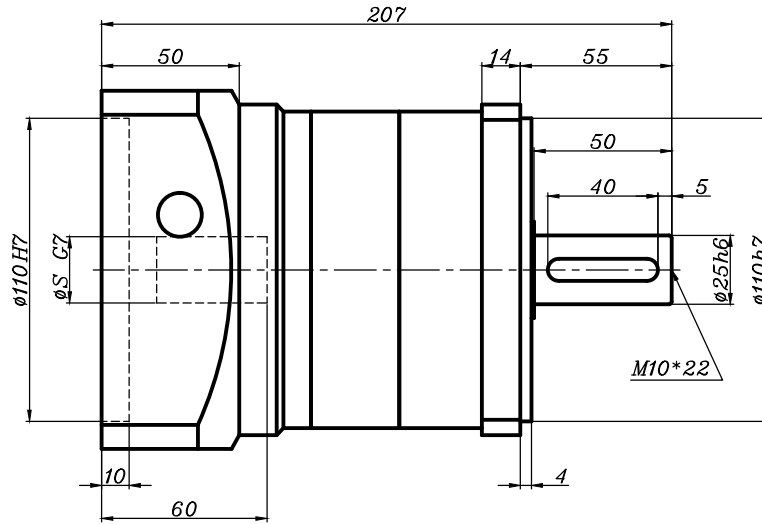
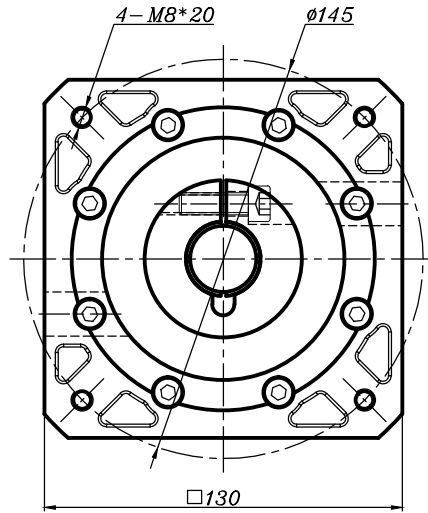
合同号：

数量：

备注：

输入端 Input

输出端 Output



借用件登记

	24
	22
	19
选择轴径	Ø S

描图	传动比 Transmission ratio	(A):1	转动惯量 Mass moments of inertia	(B)Kg.cm ²
	额定输出扭矩 Rated output torque	(C)Nm	最大输出扭矩 Max.Output torque	(D)Nm
描校	额定输入转速 Rated input speed	3000rpm	最大输入转速 Max input speed	5000rpm
	容许径向力 max.radial force	2200N	容许轴向力 max.axial force	1600N
旧底图总号	效率 Efficiency	≥ 97%	使用温度 Operating temperature	-15°~+90°
	安装方式 Mounting position	任意 Any	润滑方式 Lubrication method	长效润滑 Synthetic grease
底图总号	重量 ±3% Weight ±3%	6.9Kg	使用寿命 Service life	20000h
签字	标准侧隙 Standard backlash	≤ 8 arcmin	防护等级 Protection class	IP54
	电机功率 Motor power	1.5KW	噪音值 Noise level	62dB
日期	电机尺寸 Motor dimensions	ØS*58/Ø110*5/4-Ø9-Ø145		

	10	3.0	95	190
	8	3.2	160	320
	7	3.2	160	320
	5	3.6	240	480
	4	4.1	225	450
	3次选	5.3	150	300
选择速比	(A)	(B)	(C)	(D)

请确认
签名/日期

精密行星减速机 Precision planetary reducer				PRF120减速机 单级外形图			
图样标记	重量	比例	版本	PRF120-L1-(A)-S2-P2 (S-58-110-M8-145)			
S		1:1	V1.0				
共 张	第 张						

规格尺寸如有变动，恕不另行通知

(Above specification are for standard reducer, No standard reducer only for reference)