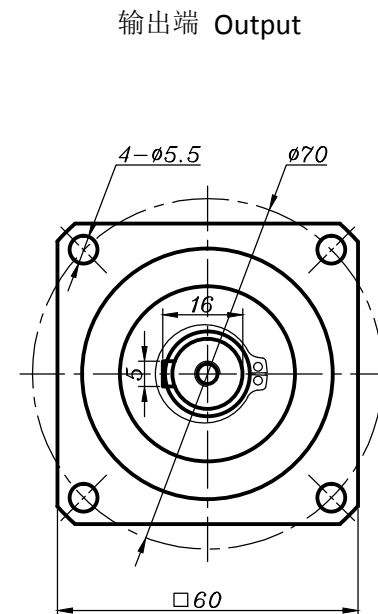
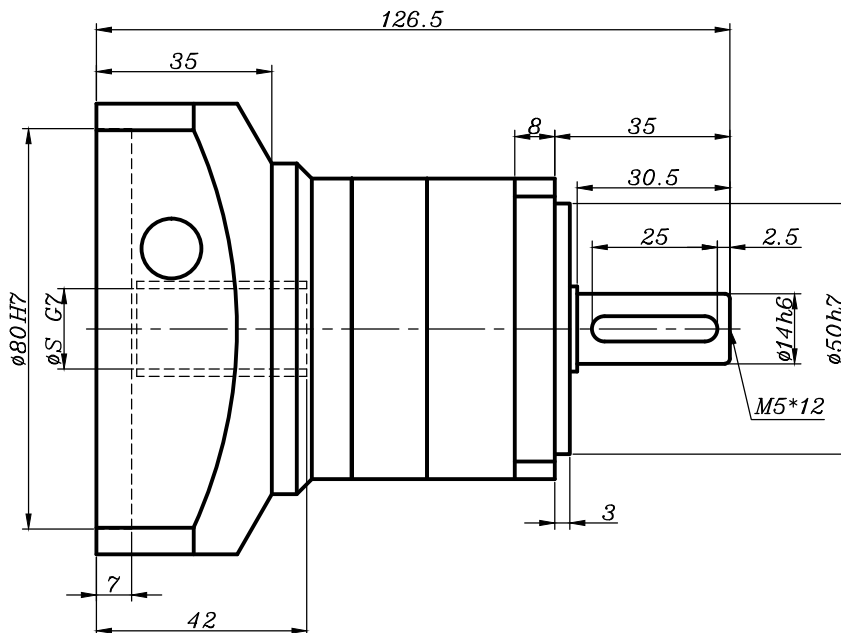
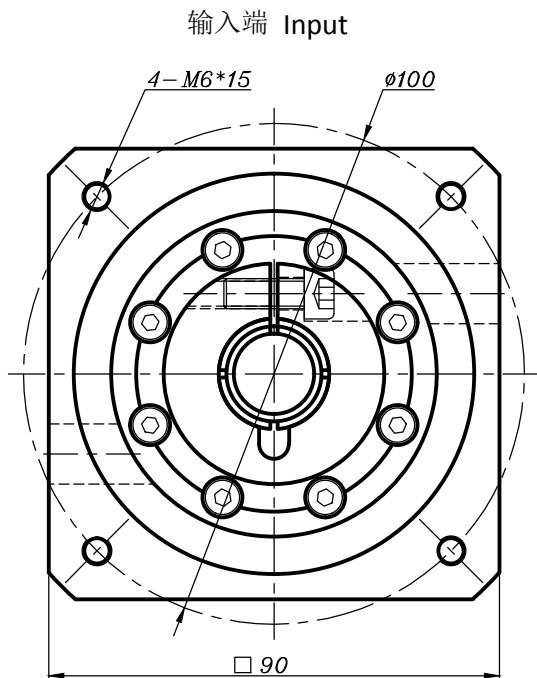


客户名称：

合同号：

数量：

备注：



借用件登记

|      |     |
|------|-----|
|      | 19  |
|      | 16  |
| 选择轴径 | Ø S |

|       |                               |                         |                                 |                          |
|-------|-------------------------------|-------------------------|---------------------------------|--------------------------|
| 描 图   | 传动比<br>Transmission ratio     | ( A ):1                 | 转动惯量<br>Mass moments of inertia | ( B )Kg.cm <sup>2</sup>  |
|       | 额定输出扭矩<br>Rated output torque | ( C )Nm                 | 最大输出扭矩<br>Max.Output torque     | ( D )Nm                  |
| 描 校   | 额定输入转速<br>Rated input speed   | 3000rpm                 | 最大输入转速<br>Max input speed       | 6000rpm                  |
|       | 容许径向力<br>max.radial force     | 400N                    | 容许轴向力<br>max.axial force        | 300N                     |
| 旧底图总号 | 效率<br>Efficiency              | ≥ 97%                   | 使用温度<br>Operating temperature   | -15°~+90°                |
|       | 安装方式<br>Mounting position     | 任意<br>Any               | 润滑方式<br>Lubrication method      | 长效润滑<br>Synthetic grease |
| 底图总号  | 重量 ±3%<br>Weight ±3%          | 1.4Kg                   | 使用寿命<br>Service life            | 20000h                   |
|       | 标准侧隙<br>Standard backlash     | ≤ 8 arcmin              | 防护等级<br>Protection class        | IP54                     |
| 签 字   | 电机功率<br>Motor power           | 0.75KW                  | 噪音值<br>Noise level              | 58dB                     |
|       | 电机尺寸<br>Motor dimensions      | ØS*40/Ø80*3/4-Ø6.6-Ø100 |                                 |                          |

|      |       |       |       |       |
|------|-------|-------|-------|-------|
|      | 10    | 0.34  | 13    | 26    |
|      | 8     | 0.34  | 13    | 26    |
|      | 7     | 0.35  | 20    | 40    |
|      | 5     | 0.36  | 28    | 56    |
|      | 4     | 0.38  | 26    | 52    |
| 3次选  | 0.43  | 18    | 36    |       |
| 选择速比 | ( A ) | ( B ) | ( C ) | ( D ) |

请确认  
签名/日期

|  |       |     |     |  |    |     |      |
|--|-------|-----|-----|--|----|-----|------|
| 精密行星减速机<br>Precision planetary reducer |       |     |     | PRF60减速机<br>单级外形图                      |    |     |      |
| 标记                                     | 变更通告号 | 签 字 | 日 期 | 图样标记                                   | 重量 | 比例  | 版本   |
|  |       |     |     | S                                      |    | 1:1 | V1.0 |
| 投影方式                                   | 设计    |     |     | PRF60-L1-(A)-S2-P2<br>(S-40-80-M6-100) |    |     |      |
|  | 校对    |     |     | 共 张                                    |    |     |      |
|  | 工艺    |     |     | 第 张                                    |    |     |      |
|  | 标准    |     |     |  |    |     |      |
|  | 审核    |     |     |  |    |     |      |

规格尺寸如有变动，恕不另行通知 (Above specification are for standard reducer, No standard reducer only for reference)