

客户名称：

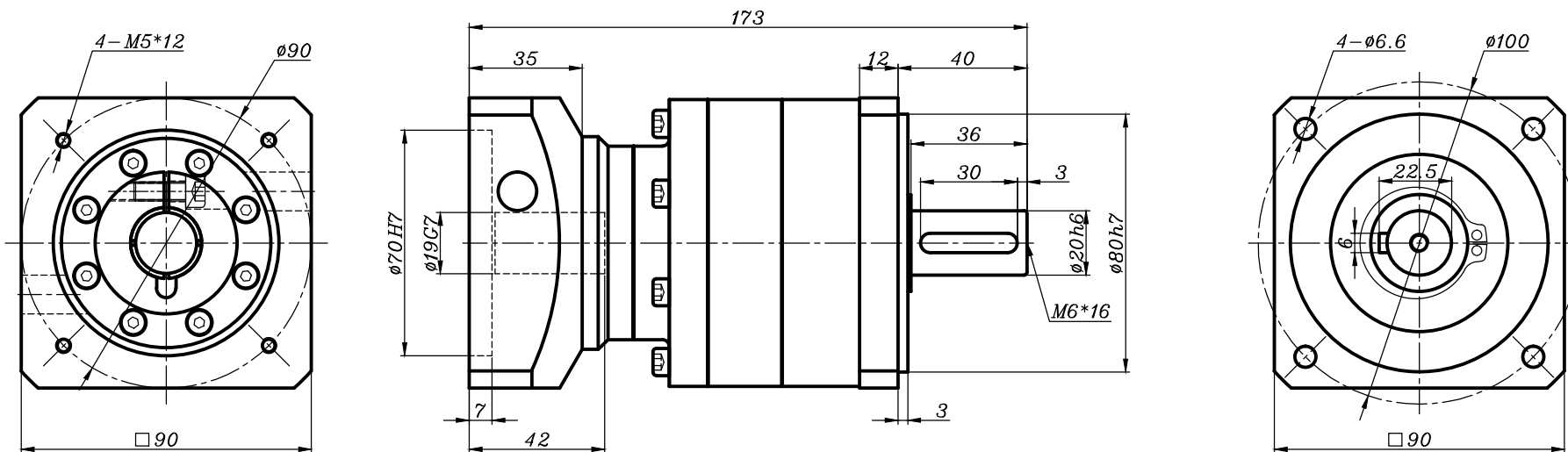
合同号：

数量：

备注：

输入端 Input

输出端 Output



借用件登记

描图

传动比 Transmission ratio	( A ):1	转动惯量 Mass moments of inertia	( B )Kg.cm <sup>2</sup>
---------------------------	---------	---------------------------------	-------------------------

描校

额定输出扭矩 Rated output torque	( C )Nm	最大输出扭矩 Max.Output torque	( D )Nm
-------------------------------	---------	-----------------------------	---------

旧底图总号

额定输入转速 Rated input speed	3000rpm	最大输入转速 Max input speed	6000rpm
-----------------------------	---------	---------------------------	---------

底图总号

容许径向力 max.radial force	1300N	容许轴向力 max.axial force	1100N
---------------------------	-------	--------------------------	-------

签字

效率 Efficiency	≥ 94%	使用温度 Operating temperature	-15°~+90°
------------------	-------	-------------------------------	-----------

日期

安装方式 Mounting position	任意 Any	润滑方式 Lubrication method	长效润滑 Synthetic grease
---------------------------	-----------	----------------------------	--------------------------

重量 ±3% Weight ±3%	3.7Kg	使用寿命 Service life	20000h
----------------------	-------	----------------------	--------

标准侧隙 Standard backlash	≤ 12 arcmin	防护等级 Protection class	IP54
---------------------------	-------------	--------------------------	------

电机功率 Motor power	0.75KW	噪音值 Noise level	58dB
---------------------	--------	--------------------	------

电机尺寸 Motor dimensions	ø19*40/ø70*3/4-ø5.5-ø90		
--------------------------	-------------------------	--	--

选择速比	( A )	( B )	( C )	( D )
100次选	0.69	60	120	
70	0.69	80	160	
50	0.69	110	220	
40	0.70	100	200	
35	0.71	110	220	
30次选	0.72	60	120	

选择速比	( A )	( B )	( C )	( D )
28	0.73	100	200	
25	0.71	110	220	
20	0.72	100	200	
16	0.74	100	200	
15次选	0.72	70	140	
12次选	0.72	70	140	

请确认  
签名/日期

标记	变更通告号	签字	日期
投影方式	设计		
	校对		
	工艺		
	标准		
	审核		

精密行星减速机  
Precision planetary reducer

PRF90减速机  
双级外形图

图样标记	重量	比例	版本
S		1:1	V1.0

PRF90-L2-(A)-S2-P2  
(19-40-70-M5-90)

共 张  
第 张



规格尺寸如有变动，恕不另行通知

( Above specification are for standard reducer, No standard reducer only for reference )