

客户名称：

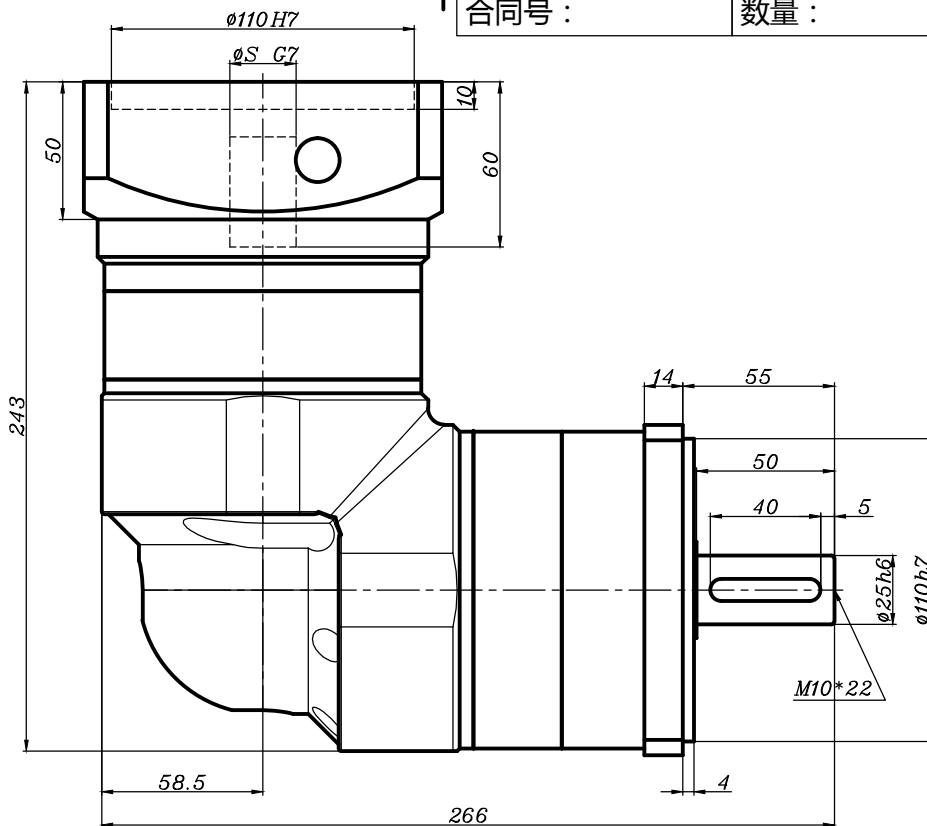
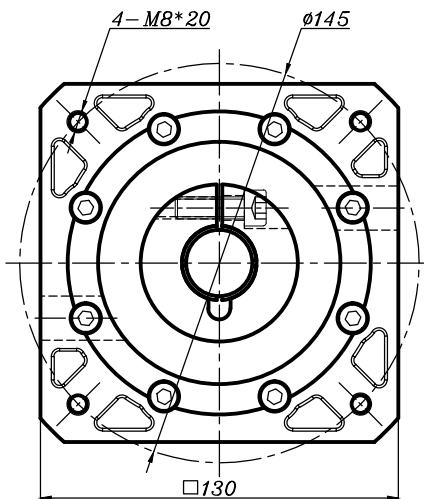
合同号：

数量：

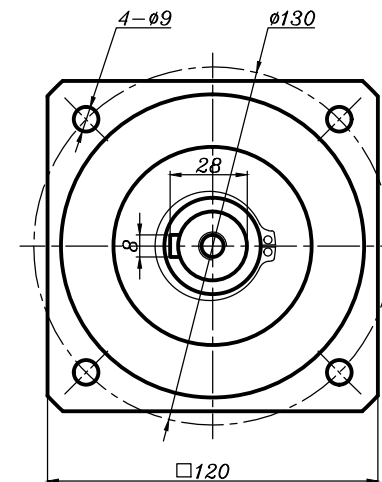
备注：

	24
	22
	19
选择轴径	ØS

输入端 Input



输出端 Output



借用件登记

描图

描校

旧底图总号

底图总号

签字

日期

传动比 Transmission ratio	(A):1	转动惯量 Mass moments of inertia	(B)Kg.cm ²
额定输出扭矩 Rated output torque	(C)Nm	最大输出扭矩 Max.Output torque	(D)Nm
额定输入转速 Rated input speed	3000rpm	最大输入转速 Max input speed	5000rpm
容许径向力 max.radial force	2600N	容许轴向力 max.axial force	2100N
效率 Efficiency	≥ 90%	使用温度 Operating temperature	-15°~+90°
安装方式 Mounting position	任意 Any	润滑方式 Lubrication method	长效润滑 Synthetic grease
重量 ±3% Weight ±3%	11.3Kg	使用寿命 Service life	20000h
标准侧隙 Standard backlash	≤ 15 arcmin	防护等级 Protection class	IP54
电机功率 Motor power	1.5KW	噪音值 Noise level	62dB
电机尺寸 Motor dimensions	ØS*58/Ø110*5/4-Ø9-Ø145		

100次选	2.7	115	230
70	2.7	180	360
50	2.7	270	540
40	2.7	250	500
35	2.7	270	540
30次选	2.8	150	300
选择速比	(A)	(B)	(C) (D)

28	2.7	250	500
25	2.7	270	540
20	2.7	250	500
16	2.7	250	500
15次选	2.8	165	330
12次选	2.8	165	330
选择速比	(A)	(B)	(C) (D)

请确认
签名/日期

标记	变更通告号	签字	日期
投影方式	设计		
	校对		
	工艺		
	标准		
	审核		

精密行星减速机
Precision planetary reducer

PVFN120减速器
器双级外形图

图样标记	重量	比例	版本
S		1:1	V1.0

PVFN120-L2-(A)-S2-P2
(S-58-110-M8-145)

共 张
第 张



规格尺寸如有变动，恕不另行通知

(Above specification are for standard reducer, No standard reducer only for reference)