

客户名称：

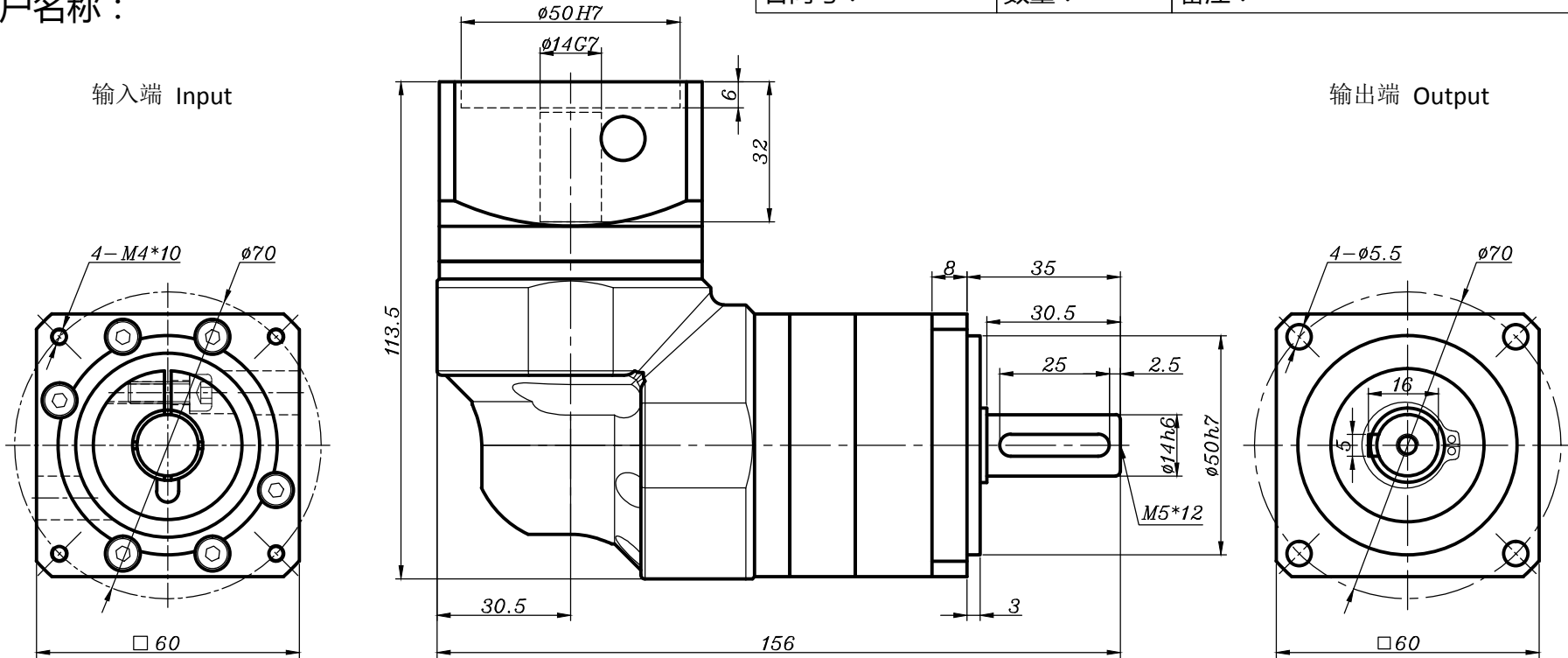
合同号：

数量：

备注：

输入端 Input

输出端 Output



借用件登记

描图	传动比 Transmission ratio	( A ):1	转动惯量 Mass moments of inertia	( B )Kg.cm <sup>2</sup>
描图	额定输出扭矩 Rated output torque	( C )Nm	最大输出扭矩 Max.Output torque	( D )Nm
描图	额定输入转速 Rated input speed	3000rpm	最大输入转速 Max input speed	6000rpm
旧底图总号	容许径向力 max.radial force	400N	容许轴向力 max.axial force	300N
旧底图总号	效率 Efficiency	≥ 93%	使用温度 Operating temperature	-15°~+90°
底图总号	安装方式 Mounting position	任意 Any	润滑方式 Lubrication method	长效润滑 Synthetic grease
底图总号	重量 ±3% Weight ±3%	1.4Kg	使用寿命 Service life	20000h
签字	标准侧隙 Standard backlash	≤ 12 arcmin	防护等级 Protection class	IP54
日期	电机功率 Motor power	0.4KW	噪音值 Noise level	60dB
日期	电机尺寸 Motor dimensions	$\phi 14*30/\phi 50*3/4-\phi 4.5-\phi 70$		

	10	0.14	13	26
	8	0.14	13	26
	7	0.14	20	40
	5	0.16	28	56
	4	0.17	26	52
	3次选	0.22	18	36
选择速比	( A )	( B )	( C )	( D )

请确认  
签名/日期

				精密行星减速机 Precision planetary reducer			PVFN60减速器单级外形图	
标记	变更通告号	签字	日期	图样标记	重量	比例	版本	PVFN60-L1-(A)-S2-P2 (14-30-50-M4-70)
投影方式	设计			S		1:1	V1.0	
	校对							
	工艺							
	标准							
	审核							
				共 张	第 张			



规格尺寸如有变动，恕不另行通知

( Above specification are for standard reducer, No standard reducer only for reference )