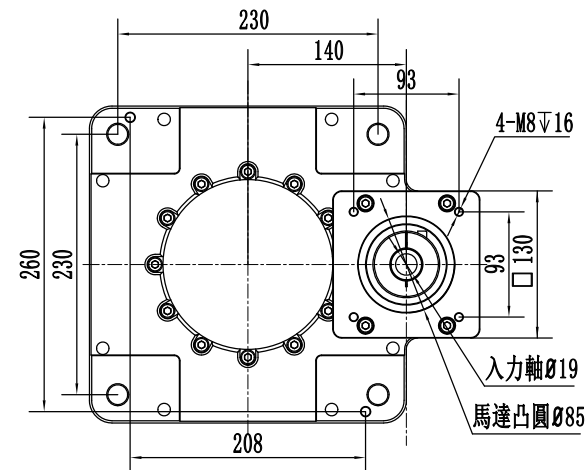
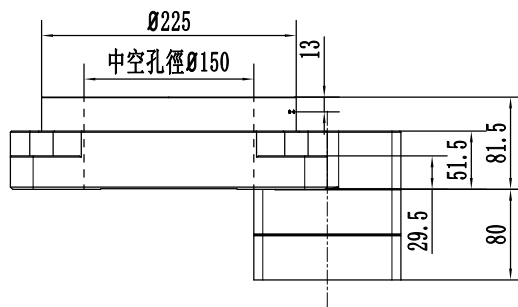
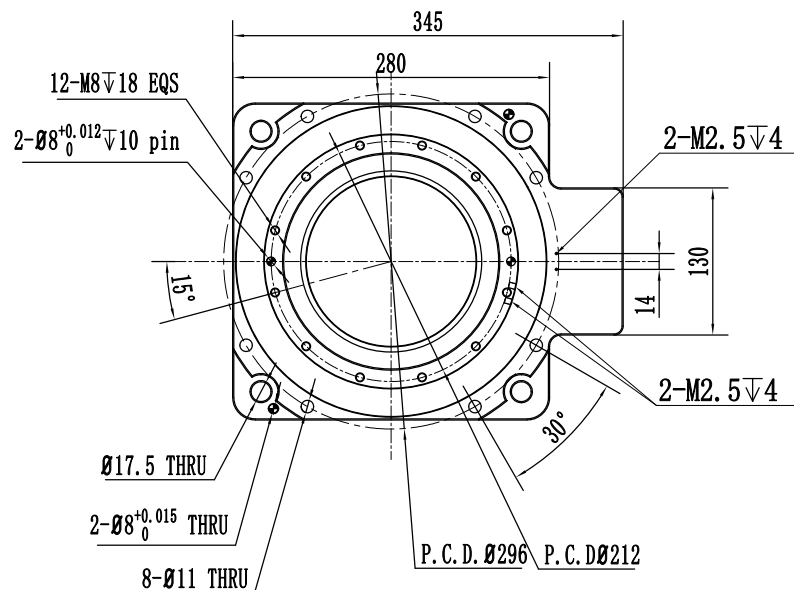


A

B



零件代号

借(通)用件登记

旧底图总号

底图总号

签字

日期

中空旋轉平臺技術參數

減速比	10:1	定位精度	± 0.5 arcmin
容許轉矩	126NM	重複定位精度	± 5 arcsec
允許轉速	200r/min	容許慣性載重	180N
轉動慣量	4300×10^{-6} kg·m ²	容許軸向載重	7000N
旋轉平臺臺面偏差	± 0.005 mm	旋轉平臺軸承	交叉滾子軸承
旋轉平臺平行度	± 0.015 mm	保護等級	IP40
旋轉平臺同心度	± 0.01 mm	重量	19KG

HT280-10

視角



階段標記

重量

比例

S

1:1

共 1 張

第 1 張