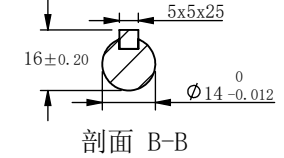
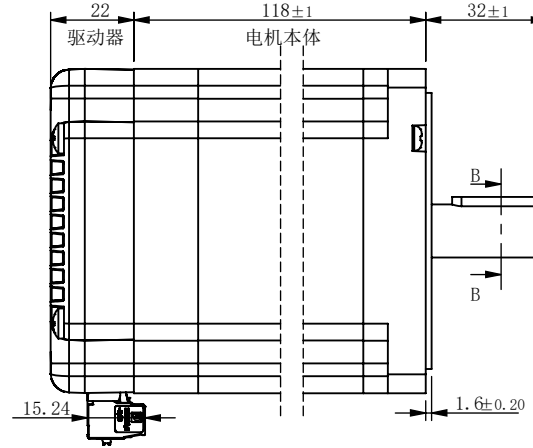
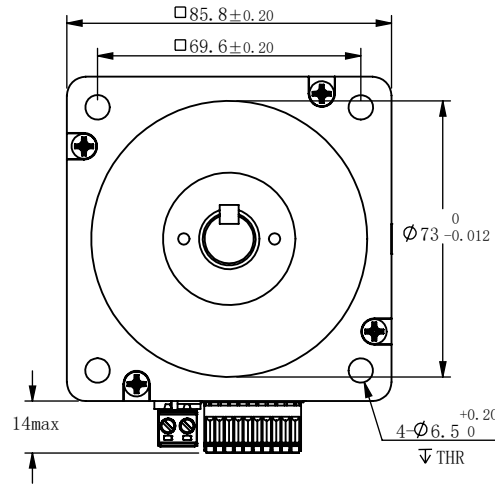


※ 尺寸/Dimensions 单位/Unit: (mm)



※ 规格/ Specification		※ 端口功能/Port Function		※ 端子定义/Terminal definitions		※ 铭牌内容/Label description	
输入电压范围	18~70VAC/24~100VDC	序号	名称	第一角画法 Frist Angel View		型号/Model	IR86E85
输出力矩范围	最大8.5N.m	1	V+	电源正 (18~70VAC/24~100VDC)	电源正 (V+/AC)	品号/Product No.	
功率放大类型	双 H-桥, 4 象限	2	V-	电源地 (交流时不分正负极)	电源负 (V-/AC)	名称/Name	集成式步进伺服
保护	过压、欠压、过流、绕组开路、位置偏差	3	PU+	光电隔离, 差分, 兼容5~24VDC, 默认脉冲输入口, 滤波频率250KHz, 可通过上位机定义端口功能, 滤波频率。	脉冲正 (PU+)	集成式步进伺服	
电流设置	软件可调, 0.5~6.5可调, 出厂适配电机	4	PU-	同上	脉冲负 (PU-)	Integrated step servo	
细分设置	拨码16档可调; 软件200~1000000整数可调	5	DR+	光电隔离, 差分, 兼容5~24VDC, 默认方向输入口, 滤波频率250KHz, 可通过上位机定义端口功能, 滤波频率。	方向正 (DR+)		
速度范围	最高可达3000rpm	6	DR-	同上	方向负 (DR-)		
距离范围	超过 10,000,000 圈 (200 steps/rev)	7	EN+	光电隔离, 差分, 兼容5~24VDC, 默认使能输入口, 滤波频率10KHz, 可通过上位机定义端口功能, 滤波频率。	使能正 (EN+)		
滤波频率	出厂默认300KHZ, 可通过软件设置	8	EN-	同上	使能负 (EN-)		
控制方式	脉冲+方向; 双脉冲	9	AL+	报警状态输出端口, 可检测电机报警状态, 默认常闭, 正常时输出。 可通过软件取反或设置成其他功能。	报警正 (AL+)		
编码器反馈	1000线(4000 Counts)编码器反馈	10	AL-	同上	报警负 (AL-)		
非易失性存储	配置参数存储在MCU内部的FLASH中	11	EX+	到位状态输出端口, 可检测电机到位状态, 到位时输出。	到位正 (EX+)		
重量	≈4.1 Kg	12	EX-	可通过软件取反或设置成其他功能。	到位负 (EX-)		
转子惯量	≈ 2800 g.cm <sup>2</sup>	※ 拨码设置/Serial port Settings		公差	比例	页码	
使用温度范围	0° C~+40° C	细分	400 800 1600 3200 6400 12800 25600 51200 1000 2000 4000 5000 8000 10000 20000 40000	Tolerance	Scale	Sheet	
使用湿度范围	20%RH~90%RH	SW1	ON OFF ON OFF ON OFF ON OFF ON OFF ON OFF ON OFF ON OFF	±0.3	1:2	1/1	
通讯方式	TTL	SW2	ON ON OFF OFF ON ON OFF OFF ON ON OFF OFF ON ON OFF OFF				
波特率	115200	SW3	ON ON ON ON OFF OFF OFF OFF ON ON ON ON OFF OFF OFF OFF				
数据位	8	SW4	ON ON ON ON ON ON ON ON OFF OFF OFF OFF OFF OFF OFF OFF				
停止位	1	SW5:用于设定单双脉冲, OFF时为脉冲+方向, ON时为双脉冲					
校验位	无	SW6:用于设定运动方向, OFF时为CW, ON时为CCW					

