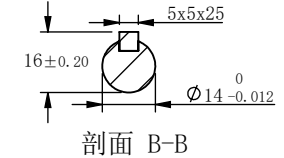
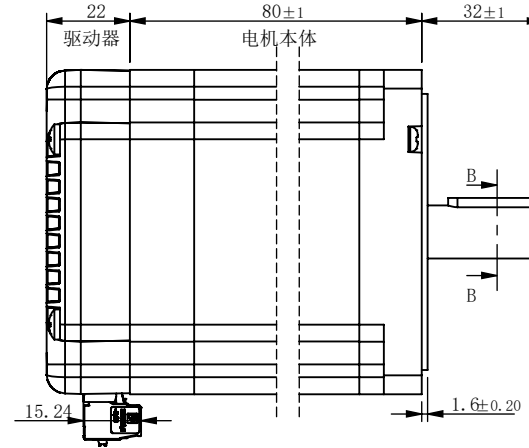
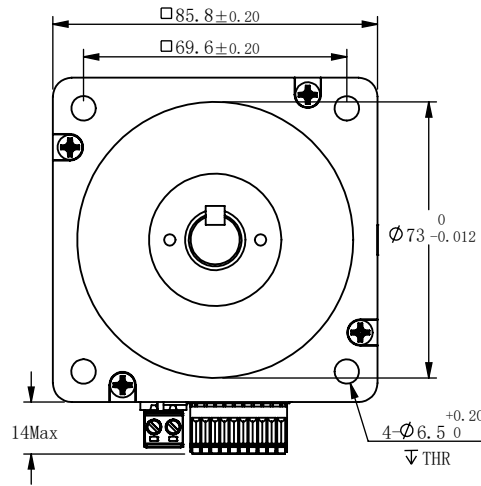


※ 尺寸/Dimensions 单位/Unit: (mm)



※ 规格/ Specification		※ 端口功能/Port Function		※ 端子定义/Terminal definitions			※ 铭牌内容/Label description															
输入电压范围	18~70VAC/24~100VDC	序号	名称	功能				型号/Model IR86EV45 品号/Product No. 名称/Name 集成式步进伺服 Integrated step servo														
输出力矩范围	最大4.5N.m	1	V+	电源正 (18~70VAC/24~100VDC)																		
功率放大类型	双 H-桥, 4 象限	2	V-	电源地 (交流时不分正负极)																		
保护	过压、欠压、过流、绕组开路、位置偏差	3	CW+	光电隔离, 高电平可直接接收3.3~24VDC, 顺时针旋转触发输入端口, 不可与逆时针旋转信号同时输入																		
电流设置	软件可调, 0.5~6.5可调, 出厂适配电机	4	CW-	光电隔离, 高电平可直接接收3.3~24VDC, 逆时针旋转触发输入端口, 不可与顺时针旋转信号同时输入																		
细分设置	拨码16档可调; 软件正整数可调	5	CCW+	接0~100K电位器, 接中间抽头和另外任意一脚, 阻值越小, 速度越慢, 阻值为0时, 速度为0; 阻值越大, 速度越接近拨码设定最大速度。																		
速度范围	最高可达1600rpm	6	CCW-	报警正 (AL+)																		
距离范围	超过 10,000,000 圈 (200 steps/rev)	7	AIN	报警负 (AL-)																		
滤波频率	出厂默认400KHZ, 可通过软件设置	8	GND	到位正 (EX+)																		
控制方式	模拟量	9	AL+	到位负 (EX-)																		
编码器反馈	1000线(4000 Counts)编码器反馈	10	AL-	第一角画法 Frist Angel View																		
非易失性存储	配置参数存储在MCU内部的FLASH中	11	EX+	比例 Tolerance Scale																		
重量	≈2.9 Kg	12	EX-	页码 Sheet																		
转子惯量	≈ 1950 g.cm ²	※ 拨码设置/Serial port Settings			名称/Name																	
使用温度范围	0° C~+40° C	速度	100	200	300	400	500	600	700	800	900	1000	1100	1200	1300	1400	1500	1600	集成式步进伺服			
使用湿度范围	20%RH~90%RH	SW1	ON	OFF	ON	OFF	ON	OFF	ON	OFF	ON	OFF	ON	OFF	ON	OFF	ON	OFF	ON	OFF	Integreated step servo	
通讯方式	TTL	SW2	ON	ON	OFF	OFF	ON	ON	OFF	OFF	ON	ON	OFF	OFF	ON	ON	OFF	OFF	ON	OFF		
波特率	115200	SW3	ON	ON	ON	ON	OFF	OFF	OFF	OFF	ON	ON	ON	ON	OFF	OFF	OFF	OFF	ON	OFF		
数据位	8	SW4	ON	ON	ON	ON	ON	ON	ON	ON	OFF	OFF	OFF	OFF	OFF	OFF	OFF	OFF	OFF	OFF		
停止位	1	SW5:用于设定运行模式, OFF时为外部IO控制, ON时为自运行模式																				
校验位	无	SW6:用于设定运动方向, OFF时为CW, ON时为CCW																				

