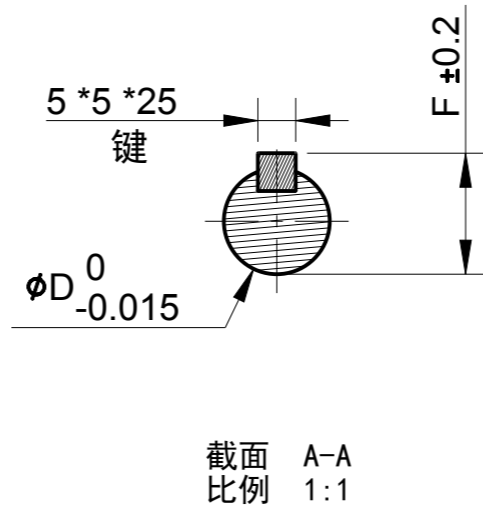
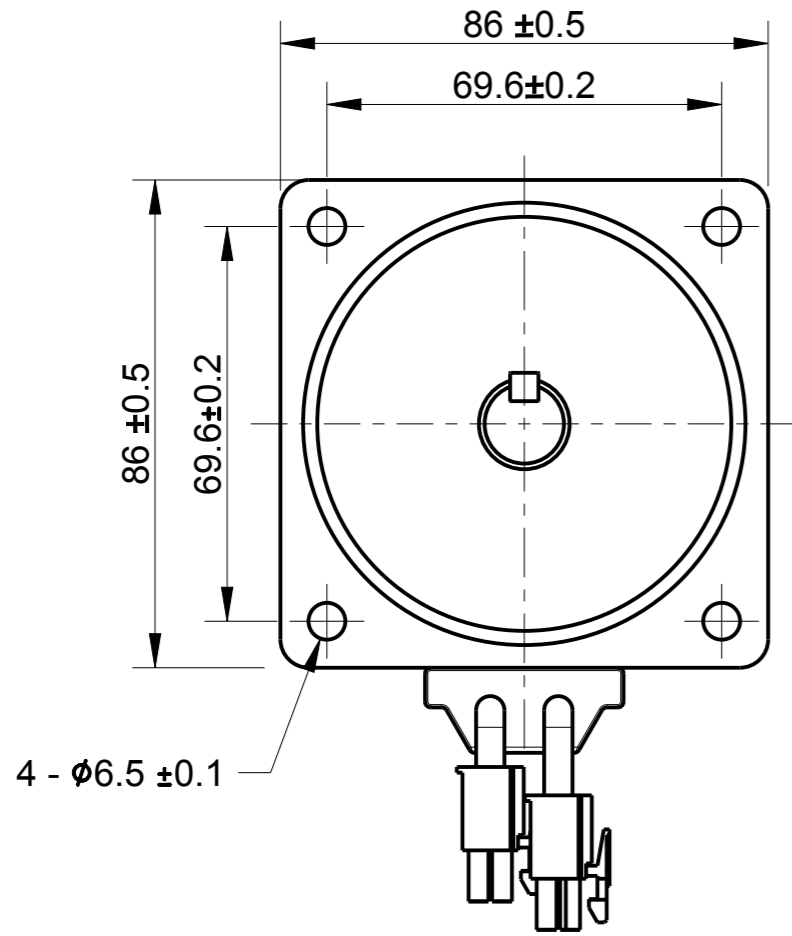
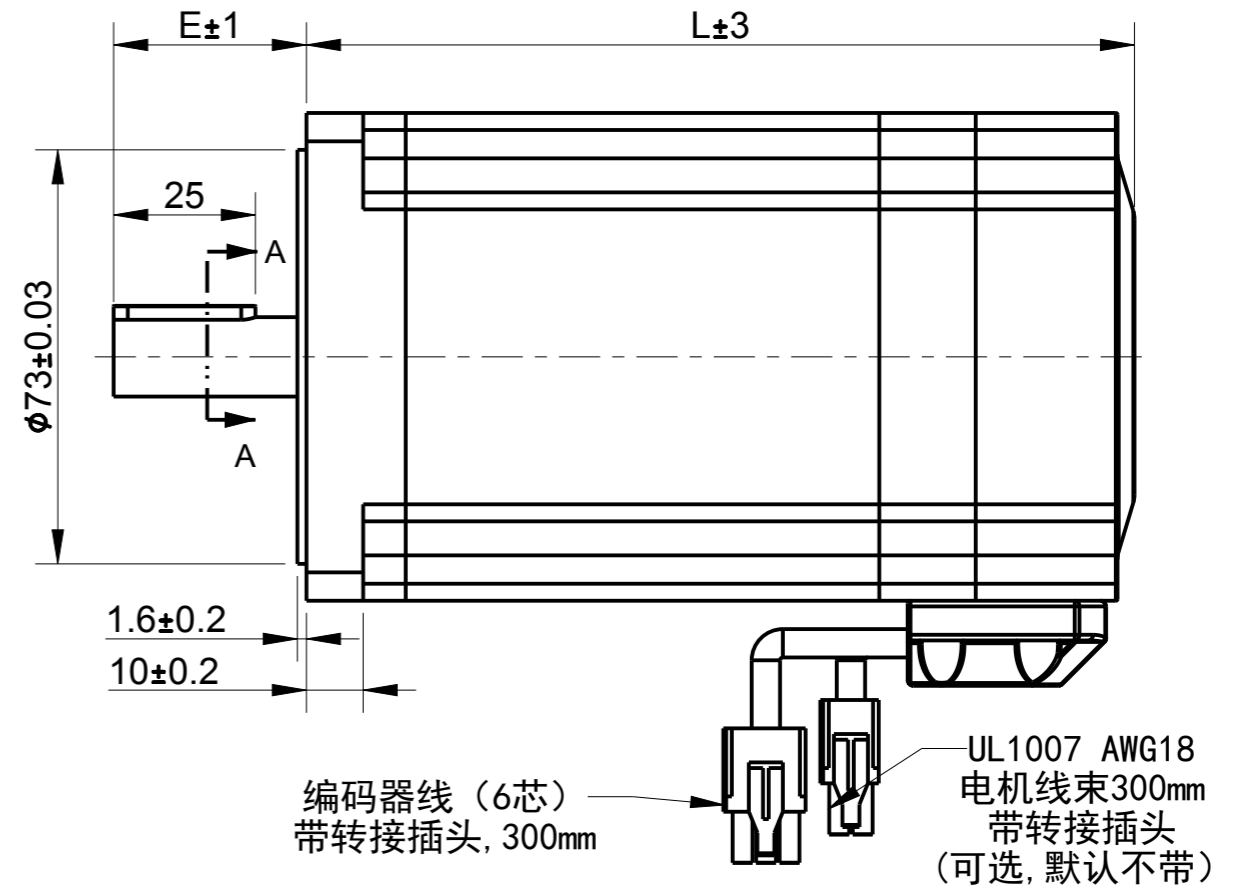


电机外形尺寸图 (DIMENSIONS)



REVISION HISTORY				
REV版本	ECN NO.	DATE日期	DESCRIPTION 描述	ENGINEER工程
A	#	2020-12-03	INITIAL RELEASE 初次发行	JZ



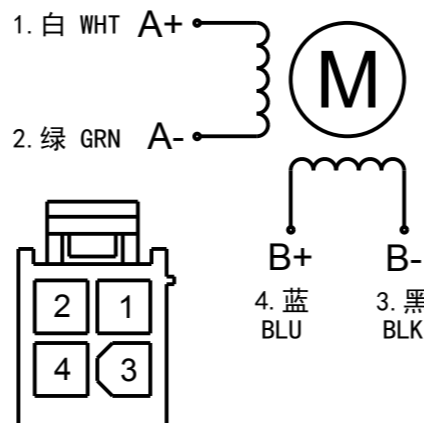
技术规格 (SPECIFICATION)

型号 Model	相数 Phase	步距角 (°) Step Angle	保持转矩 (N.M) Torque	额定电流 (A) Rated Current	电机重量 (kg) Weight	转动惯量 (g. cm ²) Rotor Inertia	编码精度 CPR	机身長 (L) Length	轴径 (D) Shaft Dia	轴长 (E) Shaft L	键高 (F) HEIGHT
2CRT86EC40-1000	2	1.8	4.5	6.0	2.5	1400	1000	108	14	34	16
2CRT86EC80-1000	2	1.8	8.5	6.0	4.0	2800	1000	146	14	34	16
2CRT86EC120-1000	2	1.8	12	6.0	5.5	4000	1000	178	14	34	16

通用属性 (ATTRIBUTE)

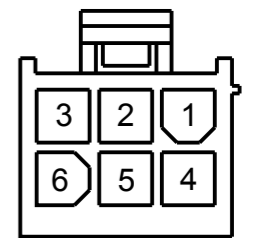
项目 ITEM	参数 PARAMETERS
步距角精度 Precision of Step Angle	± 5%
电阻精度 Precision of Resistance	± 10%
电感精度 Precision of Inductance	± 20%
温升 Temperature	80 °C MAX
环境温度/湿度 Environment Temp & Humidity	-10 ~ +50 °C, 85%
绝缘电阻 Insulation Resistance	100 MΩ Min @ 500VDC
耐电压 Voltage Resistance	1 minute @ 500VAC-5mA
转轴径向跳动 Dynamic Radial Runout Tolerance	0.02mm Max @ 450g
转轴轴向跳动 Dynamic axial Runout Tolerance	0.08mm Max @ 450g


电气接线图 (Wiring Diagram)



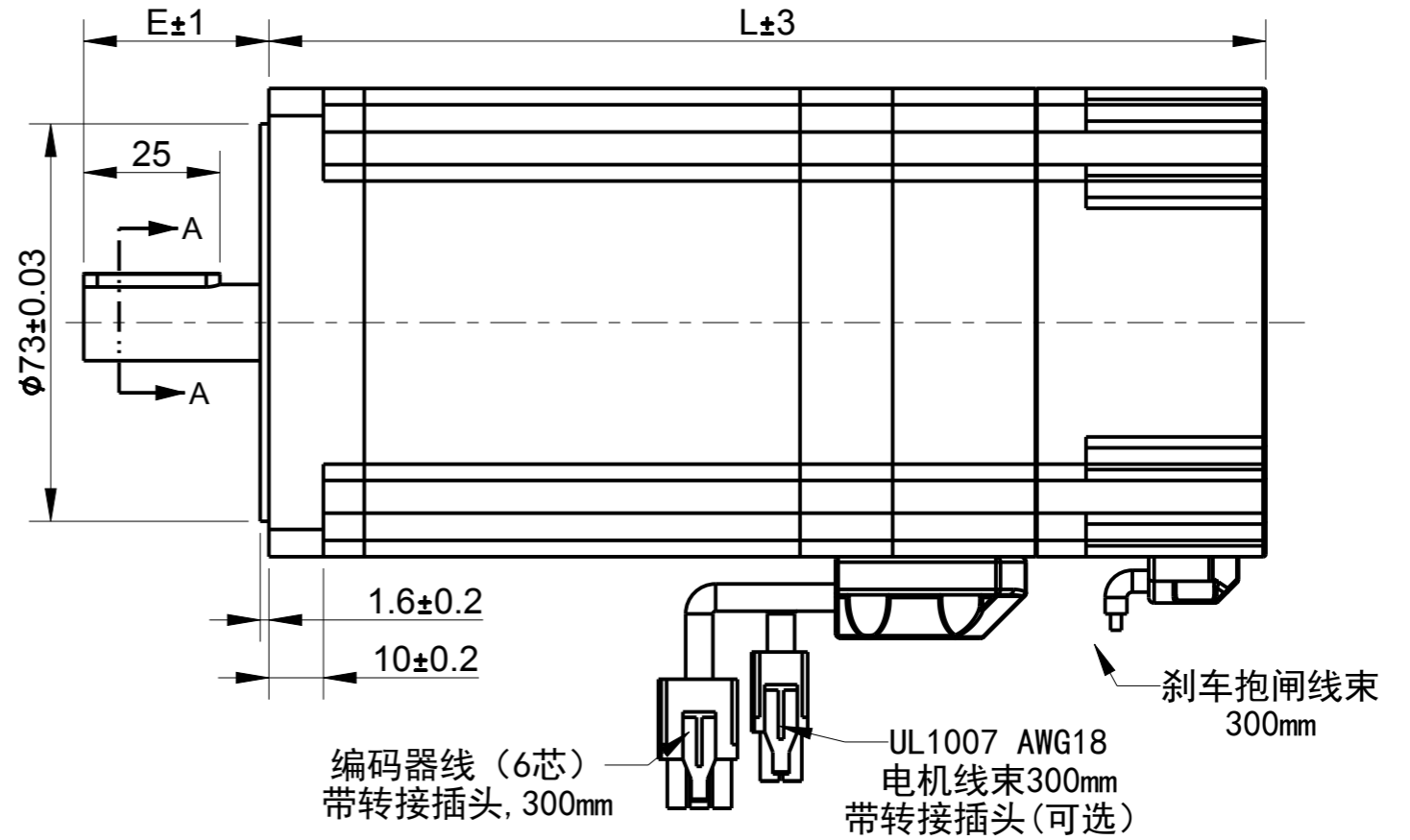
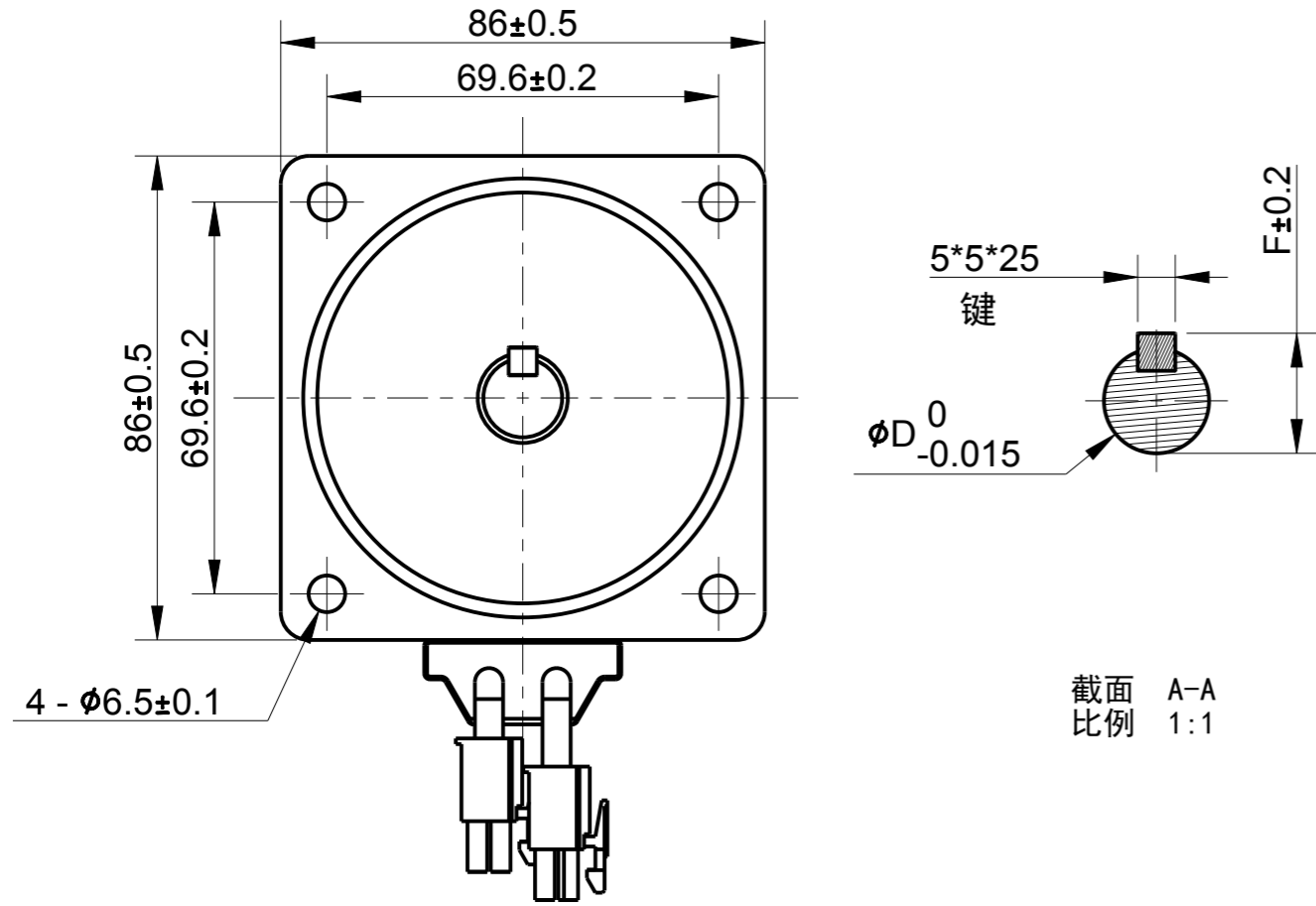
编码器线接线颜色规格 (ENCODE WIRE SPECIFICATION)

2	5	1	4	3	6
EB+	EB-	EA+	EA-	VCC	EGND
黄色 Yellow	绿色 Green	黑色 Black	蓝色 Blue	红色 Red	白色 White



TOLERANCE UNLESS OTHERWISE SPECIFIED		材料符合RoHS2.0指令要求 All Material are to be RoHS2.0 Compliant		 86闭环步进电机	
GB/T1804-m eqv ISO 2768-1 class m ≤ 6 ± 0.1 > 6 ~ 30 ± 0.2 > 30 ~ 120 ± 0.3 > 120 ~ 400 ± 0.5 > 400 ~ 1000 ± 0.8 > 1000 ~ 2000 ± 1.2 Angles: ± 0.5° Chamfer: ± 5		ALL UNITS ARE IN MM			
TITLE	SIGNATURE	DATE	名称 TITLE	A3	
设计 DESIGN	JZ	20201027	图号 DWG.NO.	A3	
审核 CHECK	JZ	20201028	材料 MATERIAL	组合材料	SIZE
第三视角画法 3RD ANGLE PROJECTION	批准 APPROVE		版本 REV	A	比例 SCALE
				3:4	页数 SHEET
					1 OF 1

电机外形尺寸图 (DIMENSIONS)



REVISION HISTORY				
REV版本	ECN NO.	DATE日期	DESCRIPTION 描述	ENGINEER工程
A	#	2020-12-03	INITIAL RELEASE 初次发行	JZ

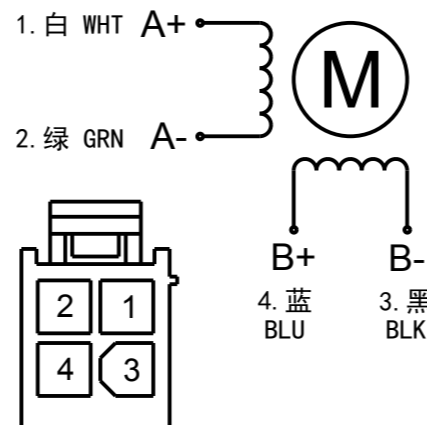
技术规格 (SPECIFICATION)

型号 Model	相数 Phase	步距角 (°) Step Angle	保持转矩 (N.M) Torque	刹车 保持扭矩 (N.M)	额定电流 (A) Rated Current	电机重量 (kg) Weight	转动惯量 (g. cm ²) Rotor Inertia	编码精度 CPR	机身長 (L) Length	轴径 (D) Shaft Dia	轴长 (E) Shaft L	键高 (F) HEIGHT
2CRT86EC40-1000-BK	2	1.8	4.5	6	6.0	3.3	1400	1000	150	14	34	16
2CRT86EC80-1000-BK	2	1.8	8.5	6	6.0	4.8	2800	1000	182	14	34	16
2CRT86EC120-1000-BK	2	1.8	12	6	6.0	6.5	4000	1000	210	14	34	16

通用属性 (ATTRIBUTE)

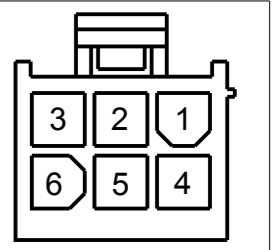
项目 ITEM	参数 PARAMETERS
步距角精度 Precision of Step Angle	± 5%
电阻精度 Precision of Resistance	± 10%
电感精度 Precision of Inductance	± 20%
温升 Temperature	80 °C MAX
环境温度/湿度 Environment Temp&Humidity	-10 ~ +50 °C , 85%
绝缘电阻 Insulation Resistance	100 MΩ Min@500VDC
耐电压 Voltage Resistance	1 minute @ 500VAC-5mA
转轴径向跳动 Dynamic Radial Runout Tolerance	0.02mm Max @ 450g
转轴轴向跳动 Dynamic axial Runout Tolerance	0.08mm Max @ 450g

电气接线图 (Wiring Diagram)



编码器线接线颜色规格 (ENCODE WIRE SPECIFICATION)

2	5	1	4	3	6
EB+	EB-	EA+	EA-	VCC	EGND
黄色 Yellow	绿色 Green	黑色 Black	蓝色 Blue	红色 Red	白色 White



TOLERANCE UNLESS OTHERWISE SPECIFIED

GB/T1804-m eqv
ISO 2768-1 class m
≤ 6 ± 0.1
> 6 ~ 30 ± 0.2
> 30 ~ 120 ± 0.3
> 120 ~ 400 ± 0.5
> 400 ~ 1000 ± 0.8
> 1000 ~ 2000 ± 1.2
Angles: ± 0.5°
Chamfer: ± 5

材料符合RoHS2.0指令要求
All Material are to be RoHS2.0 Compliant

ALL UNITS ARE IN MM

TITLE	SIGNATURE	DATE
设计 DESIGN	JZ	20201027
审核 CHECK	JZ	20201028
批准 APPROVE		

名称 TITLE	图号 DWG.NO.	材料 MATERIAL
86闭环步进电机 (带刹车)		组合材料
版本 REV	A	比例 SCALE



86闭环步进电机 (带刹车)

图号 DWG.NO.

SIZE A3

第三视角画法
3RD ANGLE
PROJECTION

批准 APPROVE

版本 REV

比例 SCALE 3:4
页数 SHEET 1 OF 1