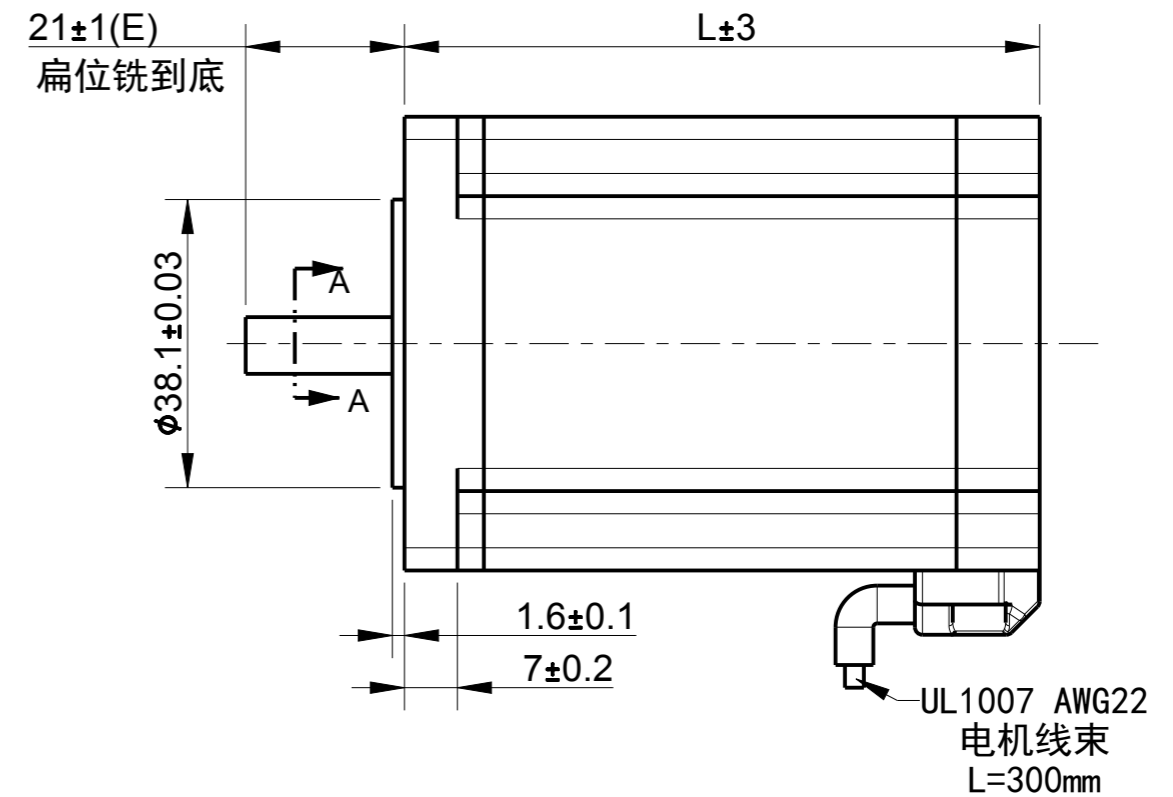
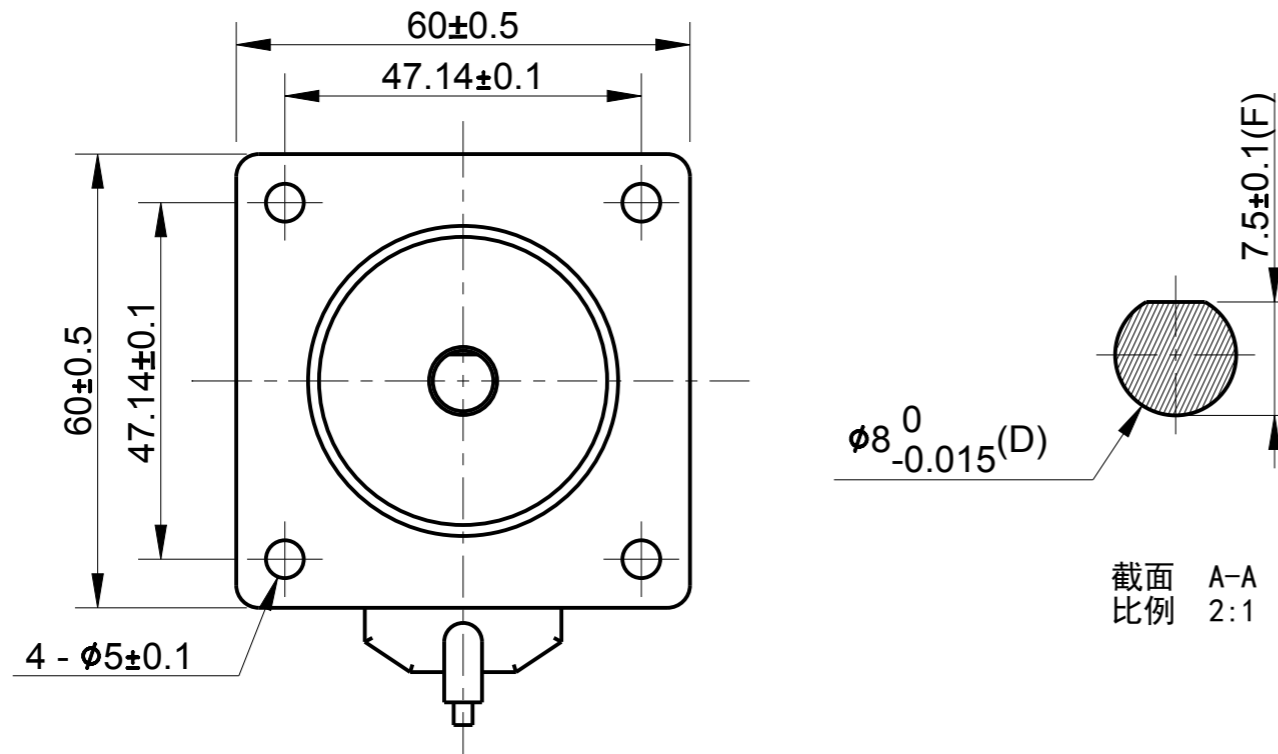


REVISION HISTORY

REV版本	ECN NO.	DATE日期	DESCRIPTION 描述	ENGINEER工程
A	#	2021-12-03	INITIAL RELEASE	JZ

电机外形尺寸图 (DIMENSIONS)



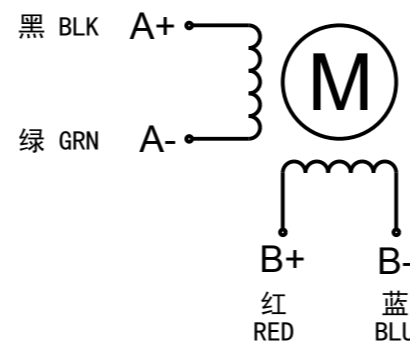
技术规格 (SPECIFICATION)

型号 Model	相数 Phase	步距角 (°) Step Angle	保持转矩 (N. M) Torque	额定电流 (A) Rated Current	转动惯量 (g. cm ²) Rotor Inertia	电机重量 (kg) Weight	机身長 (L) Length	轴径 (D) Shaft Dia	轴长 (E) Shaft L	铣扁位 (F) Thickness
2CRT60HB65-A4	2	1.8	2.5	4	590	1.12	65	8	21	7.5
2CRT60HB84-A4	2	1.8	3.0	4	690	1.29	84	8	21	7.5
2CRT60HB100-A4	2	1.8	3.6	4	850	1.61	100	8	21	7.5
2CRT60HB112-A4	2	1.8	4.0	4	900	1.81	112	8	21	7.5

通用属性 (ATTRIBUTE)

项目 ITEM	参数 PARAMETERS
步距角精度 Precision of Step Angle	± 5%
电阻精度 Precision of Resistance	± 10%
电感精度 Precision of Inductance	± 20%
温升 Temperature	80 °C MAX
环境温度/湿度 Enviroment Temp&Humidity	-10 ~ +50 °C , 85%
绝缘电阻 Insulation Resistance	100 MΩ Min@500VDC
耐电压 Voltage Resistance	1 minute @ 500VAC-5mA
转轴径向跳动 Dynamic Radial Runout Tolerance	0.02mm Max @ 450g
转轴轴向跳动 Dynamic axial Runout Tolerance	0.08mm Max @ 450g

电气接线图 (Wiring Diagram)



TOLERANCE UNLESS OTHERWISE SPECIFIED

GB/T1804-m eqv
ISO 2768-1 class m
≤ 6 ± 0.1
> 6 ~ 30 ± 0.2
> 30 ~ 120 ± 0.3
> 120 ~ 400 ± 0.5
> 400 ~ 1000 ± 0.8
> 1000 ~ 2000 ± 1.2
Angles: ± 0.5°
Chamfer: ± 5

第三视角画法
3RD ANGLE
PROJECTION

材料符合RoHS2.0指令要求
All Material are to be RoHS2.0 Compliant

ALL UNITS ARE IN MM

TITEL	SIGNATURE	DATE
设计 DESIGN	JZ	20211027
审核 CHECK	JZ	20211028

批准
APPROVE

名称 TITLE	60开环步进电机		
图号 DWG.NO.	60HB_XX		
材料 MATERIAL	组合材料	SIZE	A3
版本 REV	A	比例 SCALE	1:1
页数 SHEET	1 OF 1		

