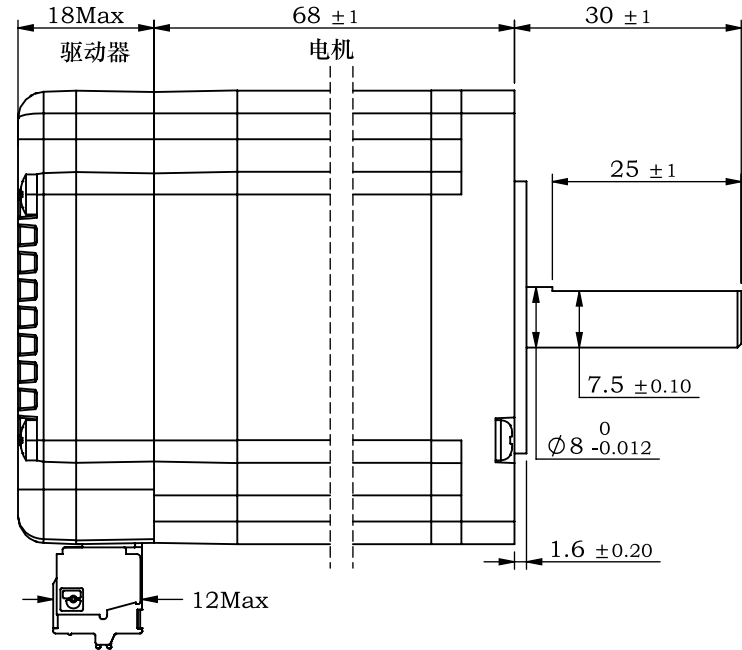
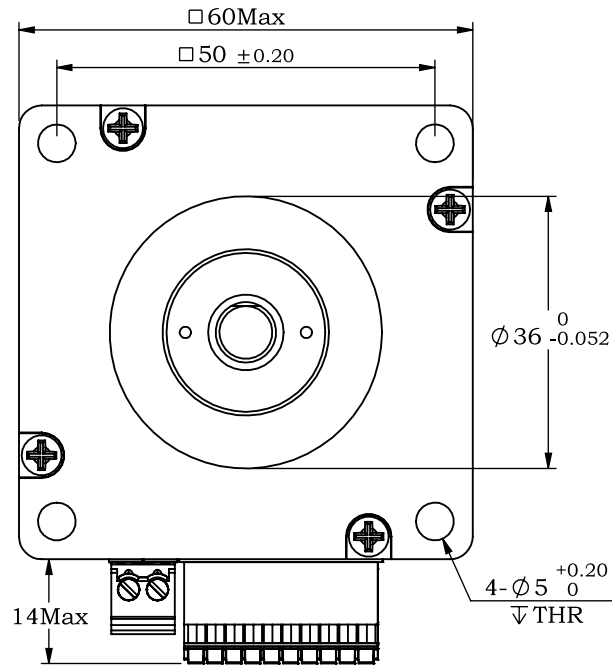


※ 尺寸/Dimensions 单位/Unit: (mm)

RoHS COMPLIANT



※ 规格/ Specification		※ 端口功能/Port Function		※ 端子定义/Terminal definitions		※ 铭牌内容/Label discription													
输入电压范围	24~60vdc	序号	名称	功能															
输出力矩范围	最大2.2N.m	1	V+	电源正 (24~60vdc)															
功率放大类型	双 H-桥, 4 象限	2	V-	电源地 (GND)															
保护	过压、欠压、过流、绕组开路、位置偏差	3	CW+	光电隔离, 差分, 高电平可直接接收3.3~24VDC, 顺时针旋转触发输入端口, 不可与逆时针旋转信号同时输入															
电流设置	软件可调, 0.5~6.5可调, 出厂适配电机	4	CW-																
速度设置	拨码16档可调; 软件0~3000整数可调	5	CCW+	光电隔离, 差分, 高电平可直接接收3.3~24VDC, 逆时针旋转触发输入端口, 不可与顺时针旋转信号同时输入															
速度范围	最高可达3000rpm	6	CCW-																
距离范围	超过 10,000,000 圈 (200 steps/rev)	7	AIN	接0~100K电位器, 接中间抽头和另外任意一脚, 阻值越小, 速度越慢, 阻值为0时, 速度为0; 阻值越大, 速度越接近拨码设定最大速度。															
滤波频率	出厂默认300KHZ, 可通过软件设置	8	GND																
控制方式	模拟量	9	AL+	报警状态输出端口, 可检测电机报警状态, 默认常闭, 正常时输出。															
编码器反馈	1000线(4000 Counts)编码器反馈	10	AL-	可通过软件取反或设置成其他功能。															
非易失性存储	配置参数储存在MCU内部的FLASH中	11	EX+	到位状态输出端口, 可检测电机到位状态, 到位时输出。															
重量	≈ 1.1 Kg	12	EX-	可通过软件取反或设置成其他功能。															
转子惯量	≈ 490 g.cm ²	※ 拨码设置/Serial port Settings																	
使用温度范围	0° C~+40° C	速度	100	200	300	400	500	600	700	800	900	1000	1100	1200	1300	1400	1500	1600	
使用湿度范围	20%RH~90%RH	SW1	ON	OFF	ON	OFF	ON	OFF	ON	OFF	ON	OFF	ON	OFF	ON	OFF	ON	OFF	ON
通讯方式	TTL	SW2	ON	ON	OFF	OFF	ON	ON	OFF	OFF	ON	ON	OFF	OFF	ON	ON	OFF	OFF	ON
波特率	115200	SW3	ON	ON	ON	ON	OFF	OFF	OFF	OFF	ON	ON	ON	ON	OFF	OFF	OFF	OFF	ON
数据位	8	SW4	ON	ON	ON	ON	ON	ON	ON	OFF	OFF	OFF	OFF	OFF	OFF	OFF	OFF	OFF	ON
停止位	1	SW5: 用于设定运行模式, OFF时为外部IO控制旋转; ON时为自运行																	
校验位	无	SW6: 用于设定运动方向, OFF时为CW, ON时为CCW																	
		第一角画法 Frist Angel View		型号/Model		IH60EV22-D4													
		品号/Product No.		名称/Name		集成式步进伺服 Integrated step servo													
公差 Tolerance	比例 Scale	页码 Sheet																	
±0.3	1:1	1/1																	

