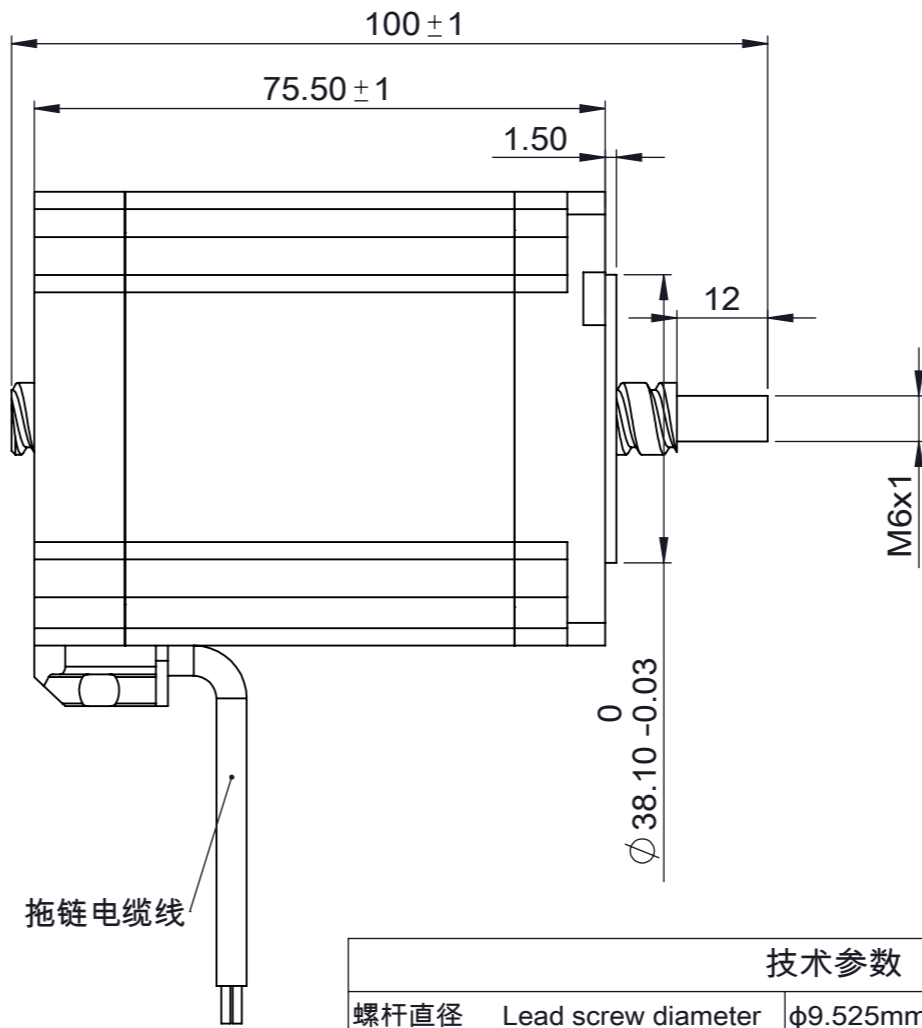
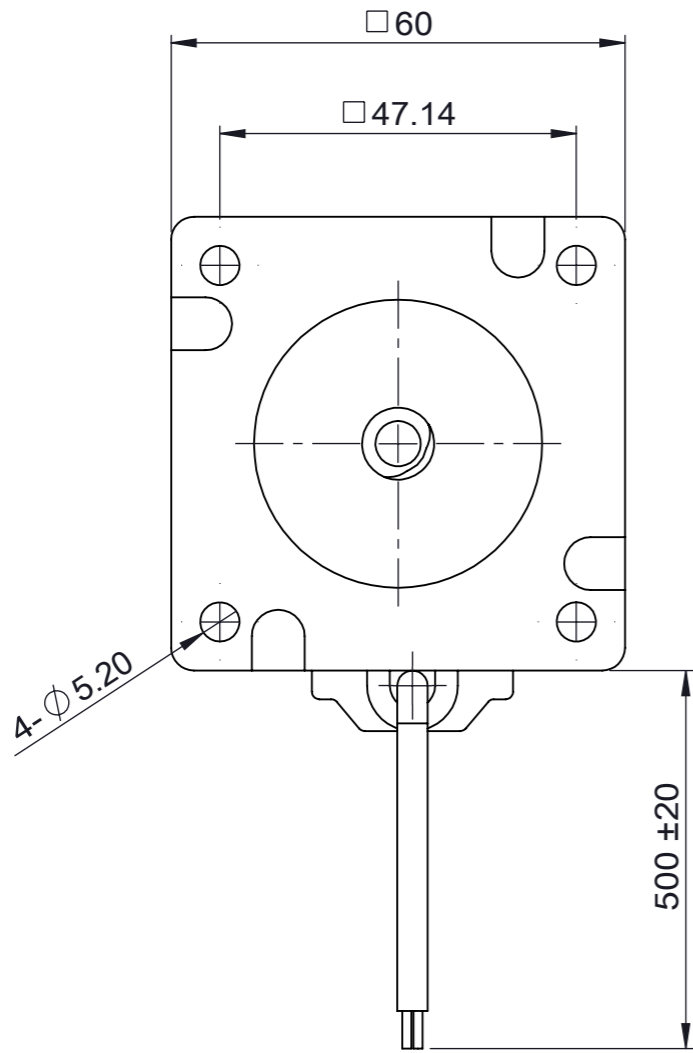


| REVISIONS 修订栏 | | |
|---------------|----------------|------------|
| REV. 版本号 | DESCRIPTION 描述 | DATE 日期 |
| - | 首次发布 | 2024/11/22 |

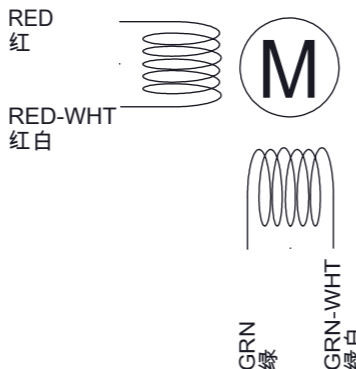


拖链电缆线

| 技术参数 | | technical parameter | | | |
|-------|------------------------|---------------------|------|------------------------|-----------------|
| 螺杆直径 | Lead screw diameter | φ9.525mm | 额定电阻 | Rated resistance/phase | 0.6Ω±10% |
| 螺纹导程 | Lead screw lead | 5.08mm | 额定电感 | Rated inductance/phase | 2.4mh±20% |
| 整步步长 | Linear travel per step | 0.0254mm | 绝缘等级 | Insulation class | B级 |
| 电机相数 | Motor's Phases | 2 | 绝缘电阻 | Insulation resistance | 100MΩ (500VDC) |
| 步距角 | Step angle | 1.8° | 环境温度 | Operating temperature | -20°C~+50°C |
| 额定电压 | Rated voltage | 3V | 温升 | Heat rise | 80 K |
| 额定相电流 | Rated current/phase | 5A | 保持力矩 | Holding torque | 2.5Nm |

注意事项:

- 电机螺杆不得承受径向负载，不能夹装或者硬物敲击。
- 使用期间有任何问题请与厂家联系，请勿私自拆解电机。
- 电机必须轻拿轻放，拿取时请拿电机本体，勿手拎引出线。
- 电机螺杆已经涂覆专用油脂，如需再加油脂请与厂家联系。
- 电机接线顺序为：A+红线，A-红白线；B+绿线，B-绿白线。



| Exciting Sequence 励磁顺序 | | | | |
|---------------------------|----|----|----|----|
| STEP | A+ | A- | B+ | B- |
| 1 | + | + | - | - |
| 2 | - | + | + | - |
| 3 | - | - | + | + |
| 4 | + | - | - | + |
| 5 | + | + | - | - |

CW

CCW

CUSTOMER 客户:
074

UNLESS OTHERWISE SPECIFIED, REMOVE ALL BURRS.
BREAK SHARP EDGES 0.5mmMAX.
未注倒角最大 0.5mm。

DIMENSIONS ARE IN MILLIMETERS.
TOLERANCES AS BELOW:
尺寸单位为毫米 (mm), 未注公差按以下标准:

DECIMALS: X ±0.38
DECIMALS: X.X ±0.25
DECIMALS: X.XX ±0.13
DECIMALS: X.XXX ±0.013
ANGLES: ±2°



HYBRID STEPPING MOTOR: 混合式直线步进电机

PART NUMBER 图号: 60N275-5.08-5-4-100-001

FIRST ANGLE PROJECTION 第一视角:

CLIENT SIGN 客户签字: _____
DESIGNED BY 设计: _____
CHECK 审核: _____

SCALE 比例: 1:1
SHEET 页码: 第 1 页 共 1 页

技术规格书
Specification

DATE 日期: 2024/11/22